

## MDV-1915.dual

### Caméra embarquée Full HD

*à 2 objectifs, ultra-grand angle 150° et capteur Sony*

Mode d'emploi





<b>Votre nouvelle caméra embarquée Full HD .....</b>	<b>4</b>
Contenu .....	4
<b>Consignes préalables .....</b>	<b>4</b>
Consignes de sécurité .....	4
Consignes importantes pour le traitement des déchets .....	6
Déclaration de conformité .....	6
<b>Description du produit .....</b>	<b>7</b>
<b>Mise en marche .....</b>	<b>8</b>
<b>Utilisation .....</b>	<b>10</b>
Vidéo.....	10
Enregistrement d'urgence.....	11
Menu de réglage Vidéos .....	11
Mode Photo .....	12
Menu de réglage Photos.....	13
Mode Lecture .....	13
Paramètres de lecture .....	14
Paramètres système.....	14
<b>Caractéristiques techniques .....</b>	<b>17</b>

## VOTRE NOUVELLE CAMÉRA EMBARQUÉE FULL HD

**Chère cliente, cher client,**

Nous vous remercions d'avoir choisi cette caméra embarquée Full HD à 2 objectifs.

Afin d'utiliser au mieux votre nouveau produit, veuillez lire attentivement ce mode d'emploi et respecter les consignes et astuces suivantes.

### **Contenu**

- 1× caméra embarquée
- 1× adaptateur allume-cigare
- 1× câble USB-A vers Mini-USB-B
- 1× support à ventouse

### **Accessoires requis :**

1× carte MicroSD, classe 10 (jusqu'à 32 Go)  
(disponible séparément sur <https://www.pearl.fr/>)

## **CONSIGNES PRÉALABLES**

### **Consignes de sécurité**

- Ce mode d'emploi vous permet de vous familiariser avec le fonctionnement du produit. Conservez-le précieusement afin de pouvoir le consulter en cas de besoin.
- Pour connaître les conditions de garantie, veuillez contacter votre revendeur. Veuillez également tenir compte des conditions générales de vente !
- Veillez à utiliser le produit uniquement comme indiqué dans la notice. Une mauvaise utilisation peut endommager le produit ou son environnement.
- Le démontage ou la modification du produit affecte sa sécurité. Attention, risque de blessure !
- N'ouvrez jamais le produit vous-même. Ne tentez jamais de réparer vous-même le produit !
- Manipulez le produit avec précaution. Un coup, un choc, ou une chute, même de faible hauteur, peut l'endommager.
- N'exposez pas le produit à l'humidité ni à une chaleur extrême.
- Ne plongez jamais le produit dans l'eau ni dans

aucun autre liquide.

- Conservez le produit hors de la portée et de la vue des enfants !
- Respectez la législation locale concernant les libertés individuelles et le droit à l'image. La législation française interdit de filmer, enregistrer ou photographier des personnes à leur insu. Elle requiert également l'autorisation des personnes concernées avant toute utilisation et/ou diffusion d'enregistrements audio, photo ou vidéo. Avant d'installer une caméra de surveillance (notamment une caméra discrète) à votre domicile, si des salariés y travaillent, la loi française actuelle vous oblige à faire une déclaration à la CNIL et à en informer le(s) salarié(s) par écrit. Vous trouverez des informations plus détaillées sur le site de la CNIL ([www.cnil.fr](http://www.cnil.fr)).
- Veillez à monter la caméra embarquée de manière à ce qu'elle ne gêne pas votre visibilité, ne bloque pas l'airbag et ne représente aucun autre danger éventuel.
- Gardez la caméra embarquée loin de champs magnétiques puissants.
- Insérez et retirez la carte MicroSD uniquement lorsque la caméra embarquée est éteinte.
- Formatez la carte MicroSD avant la première utilisation. N'y enregistrez pas d'autres données que celles de la caméra embarquée.
- Ne retirez jamais la fiche avec les mains humides : risque de choc électrique !
- N'utilisez pas la caméra embarquée dans des lieux où l'humidité de l'air est très élevée ou où la température est inférieure à -10 °C ou supérieure à 60 °C.
- Utilisez uniquement le chargeur fourni.
- Aucune garantie ne pourra être appliquée en cas de mauvaise utilisation.
- Le fabricant décline toute responsabilité en cas de dégâts matériels ou dommages (physiques ou moraux) dus à une mauvaise utilisation et/ou au non-respect des consignes de sécurité.
- Sous réserve de modification et d'erreur !

## Consignes importantes pour le traitement des déchets

Cet appareil électronique ne doit PAS être jeté dans la poubelle de déchets ménagers. Pour l'enlèvement approprié des déchets, veuillez vous adresser aux points de ramassage publics de votre municipalité. Les détails concernant l'emplacement d'un tel point de ramassage et des éventuelles restrictions de quantité existantes par jour/mois/année, ainsi que sur des frais éventuels de collecte, sont disponibles dans votre municipalité.

### Déclaration de conformité

La société PEARL.GmbH déclare ce produit NX-4507 conforme aux directives actuelles suivantes du Parlement Européen : 2011/65/UE, relative à la limitation de l'utilisation de certaines substances dangereuses dans les équipements électriques et électroniques, et 2014/30/UE, concernant la compatibilité électromagnétique.

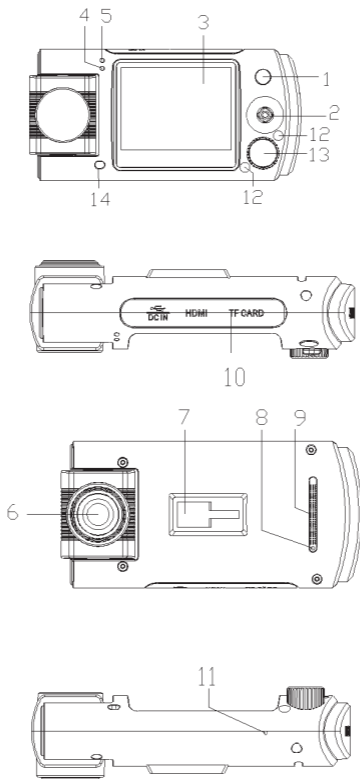
*Kurtasz, A.*

Service Qualité

Dipl. Ing. (FH) Andreas Kurtasz

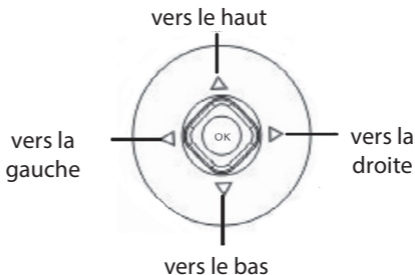
La déclaration de conformité complète du produit est disponible en téléchargement à l'adresse <https://www.pearl.fr/support/notices> ou sur simple demande par courriel à [qualite@pearl.fr](mailto:qualite@pearl.fr).





1. Interrupteur Marche/Arrêt
2. Commande / OK / Urgence
3. Écran
4. LED de statut
5. LED de chargement
6. Lentille frontale
7. Socle de montage
8. Touche Reset
9. Haut-parleur
10. Port Mini-HDMI/Mini-USB / fente pour carte MicroSD
11. Microphone
12. Lumière infrarouge
13. Lentille
14. Photorésistance

## MISE EN MARCHÉ



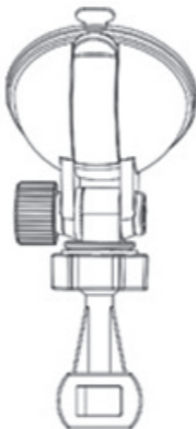
1. Choisissez un endroit approprié sur le pare-brise et nettoyez-le soigneusement.



### ATTENTION :

*Choisissez un endroit où la caméra embarquée ne gêne pas votre visibilité et ne constitue pas de danger pour vous par ailleurs.*

2. Retirez le film protecteur du support de fixation pour pare-brise puis collez le support à l'endroit nettoyé du pare-brise. L'écrou et les jointures doivent être dirigés vers le bas.



3. Pour fixer le support, relevez le levier du support.
4. Formatez une carte MicroSD (classe 10, jusqu'à 32 Go) en FAT32 (standard) puis insérez-la dans la fente pour carte MicroSD de la caméra embarquée. Les fiches de contact dorées doivent



être dirigées vers la lentille.

5. Ouvrez l'écrou du support, sans toutefois le retirer.
6. Glissez le socle de montage de la caméra dans l'articulation à rotule du support jusqu'à ce que la caméra embarquée soit fixée.
7. Placez la caméra embarquée dans la position souhaitée, puis tournez l'écrou pour le resserrer et fixer la caméra dans cette position.



**NOTE :**

*Assurez-vous que la caméra embarquée est fermement fixée, elle ne doit pas trembler.*

8. Connectez la fiche Mini-USB du chargeur avec le port Mini-USB de la caméra embarquée et l'autre extrémité avec l'allume-cigare de votre véhicule. Vous pouvez aussi charger la caméra embarquée en la branchant avec le câble USB à un ordinateur allumé ou à un adaptateur approprié.



**NOTE :**

*Veillez noter que la batterie a une durée de fonctionnement très courte (batterie de secours). Il n'est donc possible d'utiliser la caméra sur une longue durée qu'avec un adaptateur pour voiture.*

9. Dès que la caméra embarquée est branchée à une source de courant externe, elle s'allume et commence un enregistrement.

## UTILISATION

Appuyez sur le bouton Marche/Arrêt pour tirer la caméra embarquée du mode Veille (écran sombre, LED brille) et pour l'allumer (écran sombre, LED éteinte).

### Vidéo

Après avoir allumé votre caméra embarquée, vous vous trouvez en mode Vidéo. L'enregistrement vidéo commence automatiquement.



1. Microphone activé (barré = désactivé)
2. Valeur d'exposition
3. HDR
4. Image de la lentille frontale
5. Image de la lentille
6. Mode Enregistrement (enregistrement en boucle)
7. Symbole du mode Caméra
8. Temps d'enregistrement restant / temps d'enregistrement de l'enregistrement en cours
9. Résolution
10. Mémoire de stockage restante
11. Accéléromètre
12. Carte MicroSD (insérée)
13. Heure
14. Date

### Enregistrement vidéo

Appuyez sur la touche Commande / OK / Urgence pour démarrer ou arrêter un enregistrement vidéo. La durée d'enregistrement est affichée en haut à droite en rouge.

## Changement de mode

Appuyez sur la touche Gauche pour passer en mode Photo.

## Menu de réglage

Appuyez sur la touche Droite pour passer en mode Réglage.



### NOTE :

*Pendant un enregistrement, vous ne pouvez ni changer de mode ni afficher le menu de réglage.*

## Enregistrement d'urgence

En cas d'accident ou dès que la valeur de l'accéléromètre dépasse la valeur limite préprogrammée, un enregistrement d'urgence est effectué. Le dernier enregistrement et l'enregistrement à peine commencé sont automatiquement protégés en écriture et sécurisés. Pour démarrer manuellement un enregistrement vidéo sécurisé et protégé en écriture, appuyez sur la touche Commande / OK / Urgence. Pour terminer l'enregistrement, appuyez à nouveau sur la touche Commande / OK / Urgence.

## Menu de réglage Vidéos

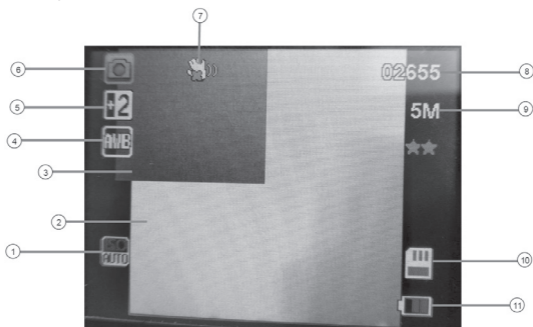
Avec les touches de navigation, sélectionnez le point de menu souhaité et appuyez sur la touche Commande / OK / Urgence pour afficher les options de réglage ou confirmer une sélection.

Résolution	1080FHD, 1920 × 1080 / 720P, 1280 × 720 / WVGA, 848 × 480 / VGA, 640 × 480
Dual Record	Désactivé / Activé
Enregistrement en boucle	Désactivé / 3 min / 5 min / 10 min
Mode accéléré	Désactivé / 100 Ms / 200 Ms / 500 Ms
HDR	Désactivé / Activé
Exposition	+2 – -2

Détection de mouvement	Désactivé / Activé
Enregistrement audio	Désactivé / Activé
Affichage de la date	Désactivé / Activé
Accéléromètre	Désactivé / Haut / Moyen / Faible
Mode Stationnement	Désactivé / Activé

## Mode Photo

Pour passer en mode Photo à partir du mode Vidéo, appuyez sur la touche Gauche.



1. ISO
2. Image de la lentille
3. Image de la lentille frontale
4. Balance des blancs
5. Exposition
6. Symbole du mode Photo
7. Stabilisateur d'image allumé (barré = désactivé)
8. Nombre de photos pouvant encore être prises
9. Résolution d'image
10. Carte MicroSD (insérée)
11. Niveau de la batterie

## Enregistrement photo

Pour prendre une photo, appuyez sur le bouton Commande / OK / Urgence.

## Changement de mode

Appuyez sur la touche Gauche pour passer en mode Lecture.

## Paramètres photo

Pour afficher le mode de réglage Photo à partir du mode Photo, appuyez sur la touche Droite.

### Menu de réglage Photos

Avec les touches de navigation, sélectionnez le point de menu souhaité et appuyez sur la touche OK pour afficher les options de réglage ou confirmer une sélection.

Mode Enregistrement	Un seul / Retardateur 2 s / 5 s / 10 s
Résolution	12 Mpx 4032 × 3024 / 10 Mpx 3648 × 2736 / 8 Mpx 3264 × 2448 / 5 Mpx 2592 × 1944 / 3 Mpx 2048 × 1536 / 2 MHD 1920 × 1080 / VGA 640 × 480 / 1,2 Mpx 1280 × 960
Reprendre	Désactivé / Activé
Qualité	Élevée / Normale / Éco
Netteté	Forte / Normale / Faible
Balance des blancs	Automatique / Ensoleillé / Nuageux / Lumière artificielle / Néon
Couleur	Couleur / noir et blanc / sépia
ISO	Auto / 100 / 200 / 400
Exposition	+2 – -2
Stabilisateur d'image	Désactivé / Activé
Avance rapide	Désactivé / 2 s / 5 s
Affichage de la date	Désactivé / Date / Date/Heure

## Mode Lecture

Pour passer en mode Lecture à partir du mode Photo, appuyez sur la touche Droite. En mode Lecture, vous pouvez afficher les fichiers audio et

image enregistrés sur la carte MicroSD.

### Lecture

Appuyez sur la touche Commande / OK / Urgence pour démarrer ou arrêter la lecture du fichier vidéo actuel.

### Navigation

Pour afficher le fichier précédent ou suivant, appuyez sur le bouton haut ou bas respectivement.

### Changement de mode

Appuyez sur la touche Gauche pour passer en mode Vidéo.

### Paramètres de lecture

Pour afficher le mode de réglage Photo à partir du mode Photo, appuyez sur la touche Droite.

#### Paramètres de lecture

Avec les touches Haut / Bas, sélectionnez le point de menu souhaité et appuyez sur la touche OK pour afficher les options de réglage ou confirmer une sélection.

Supprimer	Supprimez les fichiers enregistrés sur la carte MicroSD : Une seule (supprime le fichier actuel) / Tous (supprime tous les fichiers) / Interrompre (interrompt la suppression)
Protection	Protégez les fichiers enregistrés sur la carte MicroSD contre la suppression involontaire : Verrouiller / Verrouiller tous / Protéger tous / Déverrouiller tous
Diaporama	Visualisez vos fichiers les uns après les autres : 2 s / 5 s / 8 s


### Paramètres système

Pour afficher les paramètres système, appuyez sur la touche Droite puis à nouveau sur la touche Droite dans n'importe quel menu.

Avec les touches Haut / Bas, sélectionnez le point de menu souhaité et appuyez sur la touche OK pour

afficher les options de réglage ou confirmer une sélection.

Date/Heure	<p>Réglez la date actuelle. Pour changer les chiffres, utilisez la touche de navigation Haut / Bas, pour passer à la saisie suivante, utilisez la touche Commande / OK / Urgence.</p> <p>Réglez l'heure actuelle. Pour changer les chiffres, utilisez la touche de navigation Haut / Bas, pour passer à la saisie suivante, utilisez la touche Commande / OK / Urgence.</p> <p>Réglez le format de date souhaité :</p> <p>AAAA/MM/JJ MM/JJ/AAAA JJ/MM/AAAA</p>
Arrêt automatique	<p>Réglez le délai après lequel vous souhaitez que votre caméra embarquée s'éteigne automatiquement en l'absence de saisie ou d'enregistrement :</p> <p>Éteint / 1 min / 3 min / 5 min / 10 min</p>
Signal sonore	<p>Activez ou désactivez le son des touches.</p>
Langue	<p>Définissez la langue de système souhaitée :</p> <p>Anglais / Français / Espagnol / Portugais / Allemand / Italien / Mandarin / Chinois / Russe / Japonais</p>
Fréquence	<p>Réglez la fréquence de lumière (fréquence de l'alimentation électrique) souhaitée. Un réglage incorrect peut provoquer un phénomène de clignotement dans les enregistrements. 50 Hz / 50 Hz</p>

Écran de veille	Réglez le délai après lequel vous souhaitez que l'écran de veille soit activé : Désactivé / 1 min / 3 min / 5 min
Format	Formatez la carte MicroSD insérée : annulation (annuler le processus) / Ok (formater la carte MicroSD)  <b>ATTENTION :</b> <i>Lors du formatage de la carte mémoire, toutes les données enregistrées sur la carte MicroSD sont supprimées de manière définitive.</i>
Réglages standard	Restaurez les paramètres par défaut (Ok) ou annuler le processus (annulation).
Version	Permet d'afficher les informations sur la version du logiciel



## CARACTÉRISTIQUES TECHNIQUES

FR

Alimentation	Batterie 5 V DC, 1 A	
Adaptateur	Entrée	12 – 24 V DC
	Sortie	5 V DC, 1 A
Écran TFT	2"	
Résolution	FullHD 1080P	
Angle de champ	150°	
Caméra principale	180°	
Infrarouge	Éclairage intérieur	
Accéléromètre	Oui	
Modes d'enregistrement vidéo	Manuel et automatique	
Format vidéo	MOV	
Format photo	JPEG	
Carte MicroSD	jusqu'à 32 Go	
Connectique	Carte MicroSD, Mini-USB, Mini-HDMI	
Compression vidéo	H.264	
Dimensions	10 × 5 × 2,5 cm	
Poids	60 g	





**Importé par :**  
**PEARL.GmbH | PEARL-Straße 1-3 |**  
**D-79426 Buggingen**  
**Service commercial PEARL France :**  
**0033 (0) 3 88 58 02 02**  
**© REV3 / 12. 02. 2021 – EB//LW/LZ//RM**