

Chère cliente, cher client,

Nous vous remercions d'avoir choisi cette webcam USB Full HD. Profitez de vos chats vidéo en Full HD, sans aucune contrainte d'installation ou de configuration.

Afin d'utiliser au mieux votre nouveau produit, veuillez lire attentivement ce mode d'emploi et respecter les consignes et astuces suivantes.

Contenu

- Webcam USB Full HD
- Mode d'emploi

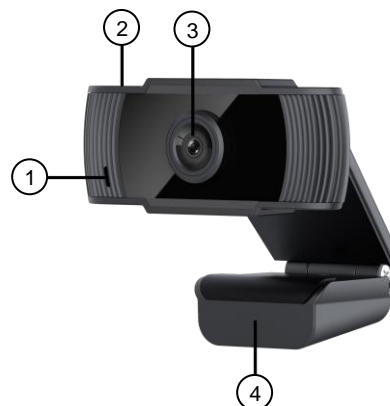
Configuration système requise

- Windows 7 / 8 / 10
- Mac OS

Caractéristiques techniques

Alimentation	5 V DC, 200 mA	
Classe de protection III		Protection contre la basse tension
Résolution native	1920 x 1080 (1080p)	
Fréquence d'image	30 ips	
Lentille	Diamètre	1/4"
	Angle de champ (FOV)	D = 68,6 °
	Ouverture (F/NO)	2,4
	Mpx	5
	TV	1,5 %
Rétroéclairage	2 – 300 lux	
Formats d'image supportés	BMP / JPG / PNG	
Formats vidéo supportés	AVI / WMV	
Température de stockage	-20 °C à 70 °C	
Dimensions	78 x 60 x 45 mm	
Poids	51 g	

Description du produit

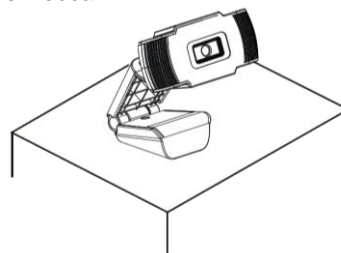


1. Microphone
2. Câble d'alimentation USB (face arrière)
3. Lentille
4. Pince/Support

Montage

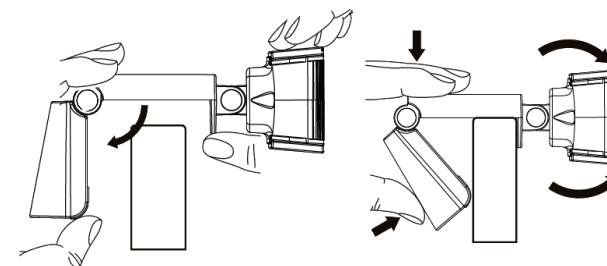
1. Installation

1. Placez votre webcam sur une surface plane, solide et sèche.
2. Orientez votre webcam.



2. Fixation par pince

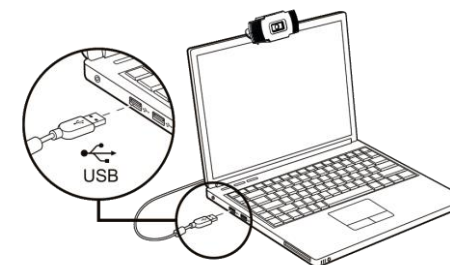
1. Écartez la pince de fixation de votre webcam.
2. Fixez votre webcam sur un écran ou sur une table.
3. Orientez votre webcam.



Utilisation

1. Brancher la webcam

1. Branchez votre webcam à un port USB libre de votre ordinateur allumé.
2. Si nécessaire, patientez jusqu'à ce que les pilotes soient installés.
3. Selon le programme, la webcam doit être sélectionnée comme source audio/d'image (USB Camera / USB 2.0 Camera).



2. Test de fonctionnement

2.1. Windows

1. Accédez aux **paramètres de l'ordinateur**.
2. Dans la colonne de gauche, cliquez sur **Gestionnaire de périphériques**.
3. Dans la colonne de droite, cliquez sur **Périphérique de traitement d'image** puis **Caméras**.
4. Votre webcam doit maintenant y être listée (USB Camera).

2.2. Mac OS

1. Ouvrez le programme Photo Booth.
2. Cliquez en haut de l'écran sur l'onglet **Caméra**.
3. Sélectionnez **USB 2.0 Camera**.

Dépannage

La webcam n'est pas reconnue/utilisée par le programme

- Pour la plupart des ordinateurs, la webcam intégrée est définie comme source d'image par défaut. Dans le programme, sélectionnez la webcam en tant que source audio/d'image (USB Camera / USB 2.0 Camera).

Consignes de sécurité

- Ce mode d'emploi vous permet de vous familiariser avec le fonctionnement du produit. Conservez précieusement ce mode d'emploi afin de pouvoir le consulter en cas de besoin. Transmettez-le le cas échéant à l'utilisateur suivant.
- Pour connaître les conditions de garantie, veuillez contacter votre revendeur. Veuillez également tenir compte des conditions générales de vente !
- Veillez à utiliser le produit uniquement comme indiqué dans la notice. Une mauvaise utilisation peut endommager le produit ou son environnement.
- Respectez les consignes de sécurité pendant l'utilisation.
- Cet appareil n'est pas conçu pour être utilisé par des personnes (y compris les enfants) dont les capacités physiques, sensorielles ou mentales sont réduites, ou des personnes dénuées d'expérience ou de connaissance, sauf si elles ont pu bénéficier, par l'intermédiaire d'une personne responsable de leur sécurité, d'une surveillance ou d'instructions préalables concernant l'utilisation de l'appareil.
- Si le câble d'alimentation est endommagé, il doit être remplacé par le fabricant, son service après-vente ou des personnes de qualification similaire afin d'éviter tout danger. N'utilisez pas l'appareil tant que la réparation n'a pas été effectuée.
- Le démontage ou la modification du produit affecte sa sécurité. Attention, risque de blessure !
- Toute modification ou réparation de l'appareil ou de ses accessoires doit être effectuée exclusivement par le fabricant ou par un spécialiste dûment autorisé.
- N'ouvrez jamais le produit, sous peine de perdre toute garantie. Ne tentez jamais de réparer vous-même le produit !
- Manipulez le produit avec précaution. Un coup, un choc, ou une chute, même de faible hauteur, peut l'endommager.
- N'exposez pas le produit à l'humidité ni à une chaleur extrême.
- Ne plongez jamais le produit dans l'eau ni dans aucun autre liquide.

- Attention ! La violation de l'espace de vie privée et de la confidentialité des paroles par l'enregistrement d'images ou de sons est strictement interdite !
- Respectez la législation locale concernant les libertés individuelles et le droit à l'image. La législation française interdit de filmer, enregistrer ou photographier des personnes à leur insu. Elle requiert également l'autorisation des personnes concernées avant toute utilisation et/ou diffusion d'enregistrements audio, photo ou vidéo. Avant d'installer une caméra de surveillance (notamment une caméra discrète) à votre domicile, si des salariés y travaillent, la loi française actuelle vous oblige à faire une déclaration à la CNIL et à en informer le(s) salarié(s) par écrit. Il est dans votre intérêt de respecter l'aspect privé ainsi que le droit à l'image et à la parole des personnes que vous enregistrez. Vous trouverez des informations plus détaillées sur le site de la CNIL (www.cnil.fr).
- Surveillez les enfants pour vous assurer qu'ils ne jouent pas avec l'appareil.
- Aucune garantie ne pourra être appliquée en cas de mauvaise utilisation.
- Le fabricant décline toute responsabilité en cas de dégâts matériels ou dommages (physiques ou moraux) dus à une mauvaise utilisation et/ou au non-respect des consignes de sécurité.
- Sous réserve de modification et d'erreur !

Consignes importantes pour le traitement des déchets

Cet appareil électronique ne doit **PAS** être jeté dans la poubelle de déchets ménagers. Pour l'enlèvement approprié des déchets, veuillez vous adresser aux points de ramassage publics de votre municipalité.

Les détails concernant l'emplacement d'un tel point de ramassage et des éventuelles restrictions de quantité existantes par jour/mois/année, ainsi que sur des frais éventuels de collecte, sont disponibles dans votre municipalité.

Déclaration de conformité

La société PEARL GmbH déclare ce produit, NX-4850, conforme aux directives actuelles suivantes du Parlement Européen : 2011/65/UE et (UE)2015/863, relatives à la limitation de l'utilisation de certaines substances dangereuses dans les équipements électriques et électroniques, et 2014/30/UE, concernant la compatibilité électromagnétique.



Service Qualité

Dipl. Ing. (FH) Andreas Kurtasz

La déclaration de conformité complète du produit est disponible en téléchargement à l'adresse www.pearl.fr/support/notices ou sur simple demande par courriel à qualite@pearl.fr.