

Chère cliente, cher client,

Nous vous remercions d'avoir choisi ce scanner pour diapositives et négatifs 126 & 135.

Afin d'utiliser au mieux votre nouveau produit, veuillez lire attentivement ce mode d'emploi et respecter les consignes et astuces suivantes.

Contenu

- Scanner
- Passe-vue pour négatifs et diapositives 135
- Passe-vue pour négatifs et diapositives Instamatic 126
- Brosse de nettoyage
- Câble USB
- Adaptateur secteur
- Mode d'emploi

Accessoires requis :

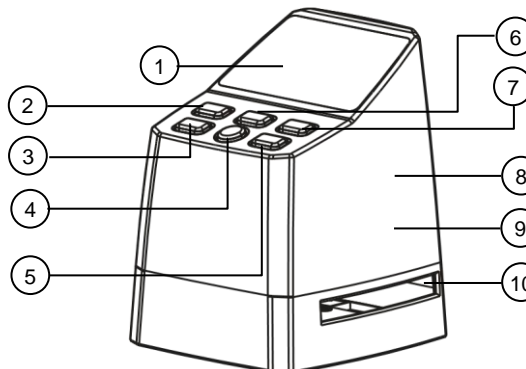
- Carte SD (capacité jusqu'à 32 Go) - disponible séparément sur <https://www.pearl.fr>

Caractéristiques techniques

Alimentation		5 V DC / 1 A
Adaptateur secteur	entrée	100 - 240 V AC, 0,3 A
	sortie	5 V DC / 1 A
Capteur CMOS	natif	8 MP, 3280 x 2464 px
	interpolé	16 MP, 4416 x 3312 px
Résolution de la numérisation	native	2 400 dpi
	interpolée	3 600 dpi
Vitesse de numérisation		jusqu'à 20 diapositives/minute
Écran couleur TFT		6,1 cm / 2,4"
Types de films	négatifs, diapositives, noir et blanc	50 x 50 mm (diapositives)
		135
		126 (Instamatic)
Format de l'image		JPG
USB		2.0

Mémoire externe		fente pour carte MicroSD(HC) jusqu'à 32 Go
Système requis	PC	Windows 7/8/8.1/10
	Mac	Mac OS X 10.7.3
Dimensions		92 x 123 x 101 mm
Poids		285 g

Description du produit



1. Écran couleur TFT
2. Touche Marche/Arrêt
3. Touche <
4. Touche Scan
5. Touche >
6. Touche Home
7. Touche OK
8. Fente pour carte SD (au dos de l'appareil)
9. Port Mini-USB (au dos de l'appareil)
10. Fente d'insertion pour passe-vues

Passe-vue pour diapositives & négatifs 135



Passe-vue pour négatifs et diapositives Instamatic 126



Mise en marche

Insérez une carte SD vierge dans le compartiment prévu à cet effet situé au dos du scanner.



NOTE :

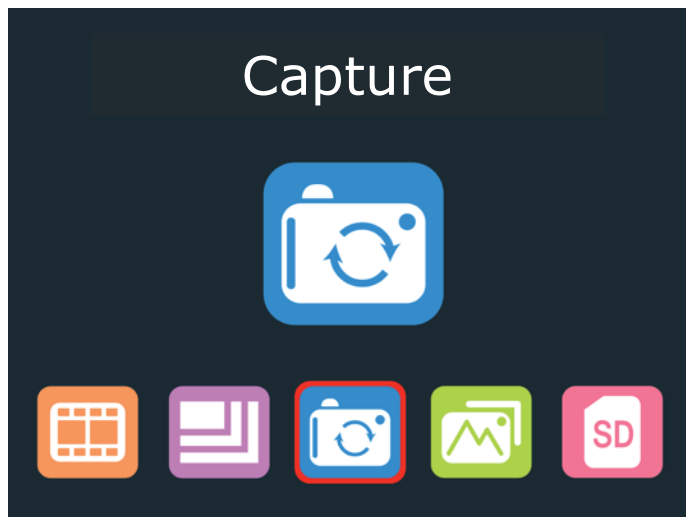
Seules les cartes mémoires SD ou SD(HC) d'une capacité de stockage maximale de 32 Go sont compatibles avec le scanner pour diapositives et négatifs. Les cartes XD(HC) ne sont pas compatibles.

Branchez le câble USB au scanner et à l'adaptateur secteur. Branchez ce dernier à une prise secteur, à un port USB (ordinateur / ordinateur portable) ou à un chargeur USB.

Utilisation

Allumez le scanner en appuyant sur la touche Marche/Arrêt. Le menu principal apparaît à l'écran. Utilisez les touches < et > pour parcourir le menu. Confirmez l'accès à un menu en appuyant sur OK. Appuyez sur la touche Accueil pour revenir au menu principal.

Interface du menu principal



Type de film



Résolution



Langue



Format



Galerie



USB



Insérer les films et les diapositives dans le support

Prise en charge des formats suivants : diapositives transparentes 50 x 50 mm, films noir et blancs 126 et 135, film couleur 135, Instamatic 126.

Avant de numériser, placez les films dans leurs supports respectifs. Ouvrez les supports à négatifs et à diapositives et insérez-y vos négatifs et diapositives. Refermez-les. Vous devez entendre un déclic.

Assurez-vous que toutes les diapositives sont orientées dans le même sens. Pour éviter les inversions d'image lors de la copie, le numéro de série doit être sur la partie supérieure du film. Une image à l'envers peut être corrigée avec les touches < et > (voir **Capture**)

Insérer le support dans le scanner

Glissez le passe-vue dans la fente prévue à cet effet sur la droite de l'appareil, conformément à la direction indiquée par les flèches. Insérez le passe-vue lentement dans le compartiment et poussez-le jusqu'à la butée.

Capture

Depuis le menu, allez dans **Capture** en appuyant sur OK. En haut à droite de l'écran, le type de film inséré est indiqué. Pour modifier ce paramètre, allez dans **Type de film**.

Une fois le passe-vue inséré et le type de film paramétré, appuyez sur le bouton de numérisation.

La numérisation s'affichera à l'écran et sera sauvegardée automatiquement sur la carte SD.

Balance des blancs

À l'aide de la balance des blancs, ajustez la clarté et les couleurs de l'image. Vous pouvez effectuer une correction manuelle de la clarté et/ou des couleurs après numérisation.

Dans **Capture**, appuyez sur la touche OK pour accéder à la balance des blancs. Appuyez sur OK pour choisir la luminosité ou les couleurs et utilisez < et > pour régler les valeurs de bleu, rouge et vert.

Appuyez sur Reset pour restaurer les valeurs par défaut.

Appuyez sur le bouton de numérisation pour revenir dans **Capture** et effectuer une nouvelle numérisation.



Faire pivoter et inverser une image

Avant de scanner une image vous pouvez la faire pivoter ou l'inverser dans le mode Capture. Pour l'inverser, appuyez sur la touche <. Pour la faire pivoter, appuyez sur la touche >.

Appuyez ensuite sur le bouton de numérisation pour numériser l'image telle quelle, ou après l'avoir fait pivoter et/ou retournée.

Type de film

Allez dans **Type de film** en appuyant sur OK. Paramétrez le type de film inséré : négatif (126, 135), diapositives (126, 135), noir et blanc (126, 135). Appuyez ensuite sur OK.

Résolution

Allez dans **Résolution** en appuyant sur OK. Réglez la résolution des images numérisées. Vous pouvez choisir entre 8 et 16 MP. Appuyez ensuite sur OK.

Langue

Allez dans **Langues** en appuyant sur OK. Vous avez le choix entre 8 langues différentes : anglais, français, allemand, italien, espagnol, chinois traditionnel, chinois simplifié, japonais. Appuyez ensuite sur OK.

Galerie

Allez dans **Galerie** en appuyant sur OK. Ici vous pouvez voir la planche contact des images scannées jusqu'à présent.

Formatage

Allez dans **Formatage** en appuyant sur OK. Il vous sera automatiquement demandé si vous souhaitez formater le support de données : c'est-à-dire supprimer toutes les données et images de votre carte mémoire. À l'aide des touches < et >, sélectionnez "Oui" (supprimer) ou "Non" (ne pas supprimer). Appuyez ensuite sur OK.

Transfert USB

Allez dans **Transfert USB** en appuyant sur OK. L'appareil peut être branché à votre ordinateur en tant que périphérique de stockage de masse. Pour cela, utilisez le câble USB. Vous pouvez ainsi sauvegarder et visionner les images de la carte SD sur votre ordinateur.

Nettoyage

Éteignez l'appareil et débranchez-le de l'alimentation électrique.

Ne pas utiliser d'alcool, d'essence ou de diluant pour le nettoyage de l'appareil !

Vous pouvez nettoyer le boîtier du scanner de diapositives et négatifs à l'aide d'un chiffon doux et sec.

Utilisez la brosse de nettoyage pour nettoyer la surface en verre du rail de guidage. Vous pouvez également l'utiliser pour enlever la poussière et la saleté sur les films ou diapositives avant de les insérer dans le scanner.

Les dépôts de poussière sur les négatifs, les diapositives ou les supports peuvent altérer la qualité de l'image. Assurez-vous que les diapositives et négatifs sont propres avant de les insérer dans l'appareil. Pour nettoyer vos diapositives et négatifs, n'utilisez que des nettoyeurs professionnels d'un magasin photo pour éviter de les endommager.

Consignes de sécurité

- Ce mode d'emploi vous permet de vous familiariser avec le fonctionnement du produit. Conservez précieusement ce mode d'emploi afin de pouvoir le consulter en cas de besoin. Transmettez-le à l'utilisateur suivant.
- Pour connaître les conditions de garantie, veuillez contacter votre revendeur. Veuillez également tenir compte des conditions générales de vente !
- Veillez à utiliser le produit uniquement comme indiqué dans la notice. Une mauvaise utilisation peut endommager le produit ou son environnement.
- Le démontage ou la modification du produit affecte sa sécurité. Attention, risque de blessure !
- Toute modification ou réparation de l'appareil ou de ses accessoires doit être effectuée exclusivement par le fabricant ou par un spécialiste dûment autorisé.
- Maintenez les enfants et les animaux domestiques à distance de ce produit, afin d'éviter tout risque de blessure et de dommages causés au produit.
- Cet appareil est conçu pour un usage domestique ou similaire uniquement. Cet appareil ne convient pas pour un usage industriel.
- Cet appareil est conçu pour une utilisation en intérieur uniquement.
- Manipulez le produit avec précaution. Un coup, un choc, ou une chute, même de faible hauteur, peut l'endommager.
- N'exposez le produit ni à l'humidité ni à une chaleur extrême.
- Ne plongez jamais l'appareil dans l'eau ni dans aucun autre liquide.
- Veillez à ne pas pincer le câble d'alimentation, ne l'exposez pas à des bords tranchants ou à des surfaces chaudes. Ne déplacez pas l'appareil en le tirant par le câble.
- Si le câble d'alimentation de votre appareil est endommagé, vous devez le faire remplacer par un professionnel agréé, afin d'éviter tout risque pour votre sécurité.

- Débranchez l'appareil après chaque utilisation, en cas de dysfonctionnement pendant l'utilisation, et avant chaque nettoyage de l'appareil.
- N'utilisez le produit qu'avec une prise secteur domestique. Vérifiez que l'indication de tension figurant sur la plaquette d'identification correspond à la tension délivrée par le réseau électrique que vous utilisez.
- Veillez à ce que la prise de courant à laquelle est branché l'appareil soit toujours facilement accessible pour que l'appareil puisse être rapidement débranché en cas d'urgence.
- Utilisez uniquement les accessoires d'origine qui sont fournis avec l'appareil.
- L'utilisation d'un autre adaptateur secteur et d'un autre câble USB que ceux fournis peuvent entraîner des dysfonctionnements.
- Un câble endommagé peut entraîner une électrisation, une électrocution ou un incendie.
- Veillez à ce que l'appareil soit placé de façon stable lors de l'utilisation et que le câble ne constitue pas un obstacle sur lequel on pourrait trébucher.
- Tordre ou plier le câble d'alimentation risque de l'endommager.
- Enlevez les piles du compartiment à piles si vous ne comptez pas utiliser l'appareil pendant un certain temps.
- Assurez-vous que vos mains sont parfaitement propres avant de manipuler vos négatifs et diapositives.
- Si vous constatez des traces de poussière sur vos négatifs et diapositives, époussetez-les en utilisant une poire à souffler.
- Sachez que les conditions de stockage de vos négatifs et diapositives peuvent nuire à leur qualité, ceci n'a rien à voir avec le bon fonctionnement de l'appareil.
- Surveillez les enfants pour vous assurer qu'ils ne jouent pas avec l'appareil.
- Cet appareil n'est pas conçu pour être utilisé par des personnes (y compris les enfants) dont les capacités physiques, sensorielles ou mentales sont réduites, ou des personnes dénuées d'expérience ou de connaissance, sauf si elles ont pu bénéficier, par l'intermédiaire d'une personne responsable de leur sécurité, d'une surveillance ou d'instructions préalables concernant l'utilisation de l'appareil.
- Si le câble d'alimentation est endommagé, il doit être remplacé par le fabricant, son service après-vente ou des personnes de qualification similaire afin d'éviter tout danger.

N'utilisez pas l'appareil tant que la réparation n'a pas été effectuée.

- Aucune garantie ne pourra être appliquée en cas de mauvaise utilisation.
- Le fabricant décline toute responsabilité en cas de dégâts matériels ou dommages (physiques ou moraux) dus à une mauvaise utilisation et/ou au non-respect des consignes de sécurité.
- Sous réserve de modification et d'erreur !

Consignes importantes pour le traitement des déchets

Cet appareil électronique ne doit **PAS** être jeté dans la poubelle de déchets ménagers. Pour l'enlèvement approprié des déchets, veuillez vous adresser aux points de ramassage publics de votre municipalité.

Les détails concernant l'emplacement d'un tel point de ramassage et des éventuelles restrictions de quantité existantes par jour/mois/année, ainsi que sur des frais éventuels de collecte, sont disponibles dans votre municipalité.

Déclaration de conformité

La société PEARL.GmbH déclare ce produit NX-6269 conforme aux directives actuelles suivantes du Parlement Européen : 2011/65/UE, relative à la limitation de l'utilisation de certaines substances dangereuses dans les équipements électriques et électroniques, 2014/30/UE, concernant la compatibilité électromagnétique, et 2014/35/UE, relative au matériel électrique destiné à être employé dans certaines limites de tension.



Service Qualité
Dipl. Ing. (FH) Andreas Kurtasz

La déclaration de conformité complète du produit est disponible en téléchargement à l'adresse <https://www.pearl.fr/support/notices> ou sur simple demande par courriel à qualite@pearl.fr.