

**Chère cliente, cher client,**

Nous vous remercions d'avoir choisi cette barre de son 2.1. Profitez de vos films et musiques avec des aigus clairs et, grâce au subwoofer externe, des basses puissantes. Connectez la barre de son à votre téléviseur, ordinateur ou appareil mobile par bluetooth ou câble audio.

Afin d'utiliser au mieux votre nouveau produit, veuillez lire attentivement ce mode d'emploi et respecter les consignes et astuces suivantes.

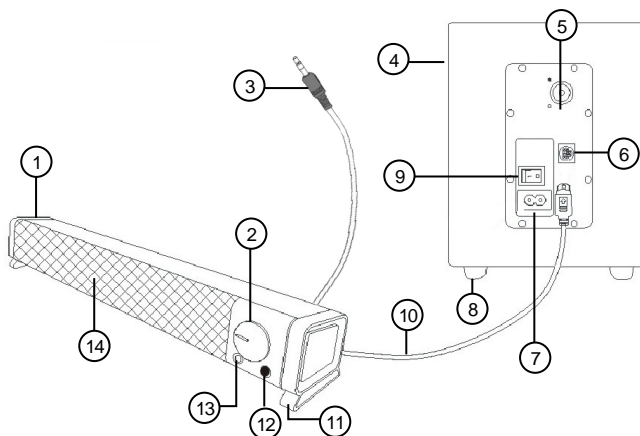
**Contenu**

- Barre de son 2.1 MSX-230.sb avec câble jack 3,5 mm
- Subwoofer
- Câble d'alimentation
- Mode d'emploi

**Caractéristiques techniques**

Alimentation	100 - 230 V AC, 50/60 Hz, 0,2 A	
Puissance de sortie (RMS)	2 x 1,5 W (haut-parleur)	
	5 W (subwoofer)	
Puissance de crête audio	40 W	
Plage de fréquences	20 - 20000 Hz	
Bluetooth	Version	2.1
	Fréquence radio	2402 - 2480 MHz
	Puissance d'émission max.	2,5 mW
	Portée	jusqu'à 10 m
Connectique	Barre de son	1 port jack 3,5 mm 1 connecteur réseau 1 connecteur jack 3,5 mm
	Subwoofer	1 prise câble 1 prise d'alimentation
Dimensions	Barre de son	470 x 74 x 67 mm
	Subwoofer	171 x 220 x 170 mm
Poids total	1,8 kg	

**Description du produit**



- |                         |                              |
|-------------------------|------------------------------|
| 1. Barre de son         | 8. Pied de support           |
| 2. Réglage du volume    | 9. Interrupteur Marche/Arrêt |
| 3. Câble jack 3,5 mm    | 10. Câble d'alimentation     |
| 4. Subwoofer            | 11. Pied de support          |
| 5. Réglage des basses   | 12. Touche M                 |
| 6. Prise d'alimentation | 13. Prise jack 3,5 mm        |
| 7. Prise câble          | 14. Haut-parleur             |

**Mise en marche**

1. Placez la barre de son et le subwoofer sur une surface plane, lisse et solide, capable de supporter leur poids.
2. Branchez le câble d'alimentation de votre barre de son à la prise d'alimentation du subwoofer.
3. Branchez le câble d'alimentation à la prise câble de votre subwoofer et à une prise de courant appropriée.

**Utilisation**

**Allumer / Éteindre**

Allumez / éteignez votre barre de son en plaçant l'interrupteur Marche/Arrêt à l'arrière de votre subwoofer sur la position correspondante :

- [ - ] = allumer
- [ 0 ] = éteindre

Votre barre de son se place en Mode AUX à l'allumage. La LED du régulateur de volume brille en rouge.

**Commandes générales**

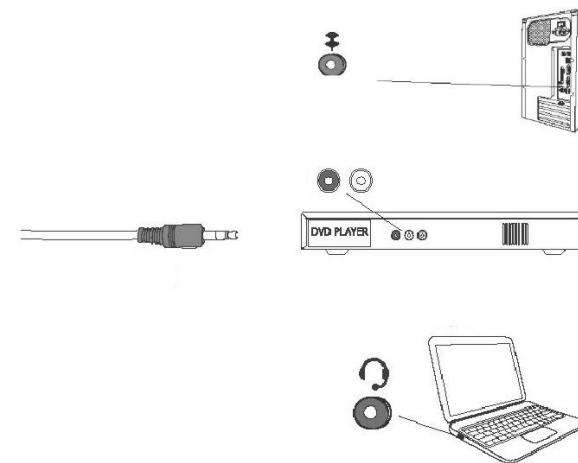
Commandes	Touches / régulateur	Action	
Allumer	Interrupteur	Régler sur [ - ]	
Éteindre	Marche/Arrêt	Régler sur [ 0 ]	
Volume +	Réglage du volume	↻	Tourner
Volume sonore -		↻	Tourner
Basses +	Réglage des basses	↻	Tourner
Basses -		↻	Tourner
Changer de mode	Touche M	Appuyer	

**Voyants LED**

Couleur	Action	Signification
Rouge	Brille	Mode AUX
Rouge et bleu	Clignote	Mode Appariement
Bleu	Brille	Bluetooth connecté

**Mode AUX**

1. Assurez-vous que l'interrupteur Marche/Arrêt de la barre de son se trouve sur la position [ 0 ].
2. Branchez la source audio souhaitée (p. ex. ordinateur, téléviseur, lecteur DVD, ordinateur portable, etc.) au câble jack 3,5 mm de votre barre de son.



3. Allumez la barre de son en plaçant l'interrupteur Marche/Arrêt sur la position [ - ].
4. Lancez et commandez la lecture audio directement sur la source audio.
5. Contrôlez le volume sonore et les basses sur la barre de son et le subwoofer.

#### Mode bluetooth



**NOTE :**

*En mode Bluetooth, votre barre de son peut également servir de dispositif mains libres.*

1. Activez la fonction bluetooth de votre appareil mobile.
2. Appuyez sur la touche M. Les LED du régulateur de volume clignote alternativement en rouge et en bleu (mode Appariement).
3. Dans le menu bluetooth, recherchez **ZX1757** et connectez les appareils.
4. Une fois la connexion établie, une courte mélodie retentit. La LED du régulateur de volume brille en bleu.



**NOTE :**

*Ce processus ne doit être effectué qu'une seule fois. Par la suite, la connexion entre les appareils s'établit automatiquement, pour autant qu'ils soient allumés, que le bluetooth des deux appareils soit activé et que les appareils soient à portée l'un de l'autre.*

5. Lancez et commandez la lecture audio sur votre appareil mobile.
6. Contrôlez le volume sonore et les basses sur la barre de son et le subwoofer.



**NOTE :**

*Le volume sonore de l'appareil mobile ne doit pas être sur 0.*

#### Brancher un casque audio

1. Allumez la barre de son.
2. Tournez le bouton de réglage du volume dans le sens inverse des aiguilles d'une montre jusqu'à la butée.
3. Branchez les écouteurs à la prise 3,5 mm de votre barre de son.
4. Démarrez la lecture sur la source audio.
5. Augmentez lentement le volume de votre barre de son.

#### Nettoyage

Éteignez votre barre de son et débranchez cette dernière ainsi que le subwoofer de l'alimentation avant de procéder au nettoyage.

#### Dépannage

##### La barre de son est connectée à un ordinateur Windows mais aucun son ne sort.

- Assurez-vous que le câble jack 3,5 mm est branché aux bons ports (microphone et haut-parleur) de votre ordinateur.
- Assurez-vous que votre barre de son est activée en tant que haut-parleur. Pour ce faire, placez votre souris sur le symbole de son dans la barre d'outils et affichez le menu des options en effectuant un clic droit. Cliquez sur le point de menu **Périphérique de lecture**. Cliquez sur votre barre de son. Appuyez ensuite sur **Propriétés**. Dans la nouvelle fenêtre, ouvrez l'onglet **Niveau** et réglez le volume souhaité. Cliquez ensuite sur **OK**.

##### La barre de son est connectée à un ordinateur Windows mais le microphone n'enregistre pas.

- Assurez-vous que le câble jack 3,5 mm est branché aux bons ports (microphone et haut-parleur) de votre ordinateur.
- Assurez-vous que votre barre de son est activée en tant que microphone. Pour ce faire, placez votre souris sur le symbole de son dans la barre d'outils et affichez le menu des options en effectuant un clic droit. Cliquez sur l'élément de menu **Périphériques d'enregistrements**. Cliquez sur votre barre de son. Appuyez ensuite sur **Propriétés**. Dans la nouvelle fenêtre, ouvrez l'onglet **Niveau** et réglez le volume souhaité. Cliquez ensuite sur **OK**.

#### Consignes de sécurité

- Ce mode d'emploi vous permet de vous familiariser avec le fonctionnement du produit. Conservez précieusement ce mode d'emploi afin de pouvoir le consulter en cas de besoin.
- Pour connaître les conditions de garantie, veuillez contacter votre revendeur. Veuillez également tenir compte des conditions générales de vente !
- Veillez à utiliser le produit uniquement comme indiqué dans la notice. Une mauvaise utilisation peut endommager le produit ou son environnement.
- Conservez le produit hors de la portée et de la vue des enfants !

- Le démontage ou la modification du produit affecte sa sécurité. Attention : risque de blessures !
- Toute modification ou réparation de l'appareil ou de ses accessoires doit être effectuée exclusivement par le fabricant ou par un spécialiste dûment autorisé.
- La prise de courant à laquelle est branché l'appareil doit toujours être facilement accessible, pour que l'appareil puisse être rapidement débranché en cas d'urgence.
- N'ouvrez pas le produit. Ne tentez jamais de réparer vous-même le produit !
- Manipulez le produit avec précaution. Un coup, un choc, ou une chute, même de faible hauteur, peut l'endommager.
- N'exposez pas le produit à l'humidité ni à une chaleur extrême.
- Ne plongez jamais le produit dans l'eau ni dans aucun autre liquide.
- Ne saisissez jamais la fiche avec les mains mouillées. N'utilisez pas l'appareil en extérieur ou dans des pièces avec une humidité élevée.
- Cet appareil n'est pas conçu pour être utilisé par des personnes (y compris les enfants) dont les capacités physiques, sensorielles ou mentales sont réduites, ou des personnes dénuées d'expérience ou de connaissance, sauf si elles ont pu bénéficier, par l'intermédiaire d'une personne responsable de leur sécurité, d'une surveillance ou d'instructions préalables concernant l'utilisation de l'appareil.
- En raison des signaux bluetooth, veillez à maintenir une distance de sécurité suffisante entre l'appareil et toute personne pourvue d'un stimulateur cardiaque. En cas de doute ou de questions, adressez-vous au fabricant du stimulateur cardiaque ou à votre médecin.
- N'utilisez pas ce produit à proximité d'appareils médicaux.
- L'utilisation de cet appareil pendant que vous conduisez peut distraire votre attention et vous mettre en danger ainsi que vos passagers et les occupants des autres véhicules, entraînant des dommages physiques et matériels. Il est important de configurer votre appareil AVANT de prendre le volant.
- Lorsque vous débranchez la fiche de la prise murale, tirez toujours directement sur le connecteur. Ne tirez jamais sur le câble, il pourrait être endommagé. Ne transportez jamais l'appareil en le tenant par le câble.
- Vérifiez le bon état de l'appareil avant chaque utilisation. Si l'appareil, le câble ou le connecteur présente des dommages visibles, l'appareil ne doit pas être utilisé. N'utilisez pas

l'appareil s'il est tombé ou s'il présente un dysfonctionnement.

- Veillez à ne pas plier, écraser, pincer le câble d'alimentation, ni à l'exposer à des sources de chaleur ou des objets pointus ou tranchants. Il ne doit pas devenir un obstacle sur lequel quelqu'un risquerait de trébucher.
- Si possible, n'utilisez pas de câble de rallonge. Si cela s'avère inévitable, veillez à n'utiliser que des câbles de rallonge simples (pas de multiprise), correspondant aux normes de sécurité en vigueur, protégés contre les projections d'eau et conçus avec des caractéristiques appropriées à l'appareil.
- Avant de le brancher à l'alimentation, assurez-vous que l'indication de tension électrique inscrite sur l'appareil correspond bien à celle délivrée par votre prise murale. Utilisez uniquement des prises murales reliées à la terre.
- Veillez à utiliser le produit uniquement comme indiqué dans la notice. Une mauvaise utilisation peut endommager le produit ou son environnement.
- Cet appareil est conçu pour un usage domestique ou autre usage similaire uniquement. Il ne doit pas être employé à des fins publicitaires.
- Veillez à ce que l'appareil soit positionné de façon sécurisée.
- Veillez à toujours laisser un espace libre suffisant au-dessus et de tous les côtés de l'appareil. Placez-le sur une surface sèche, plane, solide et résistante à la chaleur.
- N'utilisez pas le produit à proximité d'eau (par exemple : baignoire, évier, douche, etc.). Ne saisissez jamais un appareil électrique tombé dans l'eau. Le cas échéant, débranchez immédiatement la fiche d'alimentation.
- Débranchez l'appareil de l'alimentation électrique avant de le nettoyer ou lorsque vous ne l'utilisez pas.
- Afin d'éviter tout risque d'incendie, ne couvrez pas l'appareil pendant l'utilisation. Ne placez aucun matériau inflammable dans ou sur l'appareil (papier, plastique, carton).
- Ne placez pas d'objets remplis de liquide sur ou à proximité de l'appareil.
- Aucune garantie ne pourra être appliquée en cas de mauvaise utilisation.
- Le fabricant décline toute responsabilité en cas de dégâts matériels ou dommages (physiques ou moraux) dus à une mauvaise utilisation et/ou au non-respect des consignes de sécurité.
- Sous réserve de modification et d'erreur.

### Consignes importantes pour le traitement des déchets

Cet appareil électronique ne doit PAS être jeté dans la poubelle de déchets ménagers. Pour l'enlèvement approprié des déchets, veuillez vous adresser aux points de ramassage publics de votre municipalité.

Les détails concernant l'emplacement d'un tel point de ramassage et des éventuelles restrictions de quantité existantes par jour/mois/année, ainsi que sur des frais éventuels de collecte, sont disponibles dans votre municipalité.

### Déclaration de conformité

La société PEARL.GmbH déclare ce produit ZX-1757 conforme aux directives actuelles suivantes du Parlement Européen : 2011/65/UE, relative à la limitation de l'utilisation de certaines substances dangereuses dans les équipements électriques et électroniques, 2014/30/UE, concernant la compatibilité électromagnétique, 2014/35/UE, concernant la mise à disposition sur le marché du matériel électrique destiné à être employé dans certaines limites de tension, et 2014/53/UE, concernant la mise à disposition sur le marché d'équipements radioélectriques.

*Kurtasz, A.*

Service Qualité  
Dipl. Ing. (FH) Andreas Kurtasz

La déclaration de conformité complète du produit est disponible en téléchargement à l'adresse <https://www.pearl.fr/support/notices> ou sur simple demande par courriel à [qualite@pearl.fr](mailto:qualite@pearl.fr).