

Chère cliente, cher client,

Nous vous remercions d'avoir choisi ce traducteur automatique. Traduisez en 105 langues simplement grâce à une connexion wifi ou en 12 langues lorsque vous êtes hors ligne. La caméra permet de traduire également des textes imprimés (par ex. une carte de menu d'un restaurant).

Afin d'utiliser au mieux votre nouveau produit, veuillez lire attentivement ce mode d'emploi et respecter les consignes et astuces suivantes.



Il s'agit ici uniquement d'instructions pour une mise en marche sécurisée.

La notice détaillée est disponible sur www.pearl.fr/support/notices. Faites défiler le tableau qui s'affiche, ou effectuez une recherche sur la page en tapant la référence de l'article, NX4668, dans le champ de recherche.

Attention ! Pour pouvoir afficher le mode d'emploi complet, vous devez posséder un lecteur PDF, disponible gratuitement sur Internet. Vous pouvez télécharger et installer gratuitement le logiciel de lecture PDF le plus courant, Adobe Reader, ou bien Foxit Reader, également gratuit.

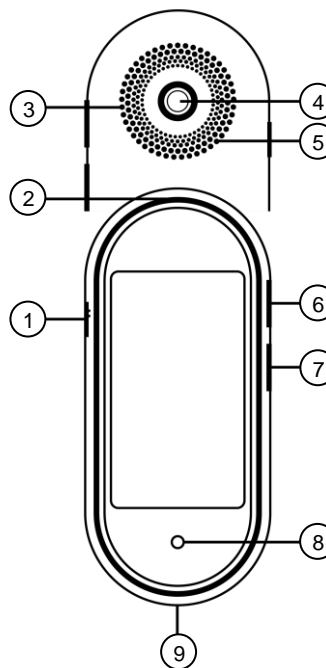
Contenu

- Traducteur automatique TTL-105
- Câble USB (A / C)
- Mode d'emploi

Accessoire requis (disponible séparément sur www.pearl.fr) :

- Adaptateur secteur USB (par ex. SD2201)

Description du produit



- | | |
|---------------------------------|------------------|
| 1. Bouton Marche/Arrêt | 6. Bouton A |
| 2. Microphone | 7. Bouton B |
| 3. Haut-parleur 1 (à l'arrière) | 8. Touche Retour |
| 4. Caméra (à l'arrière) | 9. Entrée USB-C |
| 5. Haut-parleur 2 (à l'arrière) | |

Caractéristiques techniques

Batterie lithium-ion	1200 mAh, 3,7 V	
Alimentation	5 V DC	
Classe de protection III	Protection contre la basse tension	
Autonomie	Jusqu'à 10 h	
Durée d'enregistrement	Jusqu'à 1 h	
Réseau Internet sans fil	Standard	801.11 b/g/n
	Fréquence radio	2,412 – 2,480 GHz
Bluetooth	Puissance d'émission	< 20 dBm
	Puissance d'émission	< 20 dBm
Nombre de langues disponibles en ligne	105	
Nombre de langues disponibles hors ligne	12	
Processeur	1,3 GHz / 4core	
RAM	1 Go	
ROM	8 Go	
Dimensions	116 x 50 x 12 mm	
Poids	88 g	

Consignes de sécurité

- Ce mode d'emploi vous permet de vous familiariser avec le fonctionnement du produit. Lisez-le attentivement et conservez-le afin de pouvoir le consulter en cas de besoin. Le cas échéant, transmettez-le avec le produit à l'utilisateur suivant.
- Pour connaître les conditions de garantie, veuillez contacter votre revendeur. Veuillez également tenir compte des conditions générales de vente !
- Veuillez à utiliser le produit uniquement comme indiqué dans la notice. Une mauvaise utilisation peut endommager le produit ou son environnement.
- Respectez les consignes de sécurité pendant l'utilisation.
- N'utilisez pas l'appareil à d'autres fins que celles pour lesquelles il est conçu.
- Cet appareil n'est pas conçu pour être utilisé par des personnes (y compris les enfants) dont les capacités physiques, sensorielles ou mentales sont réduites, ou des personnes dénuées d'expérience ou de connaissance, sauf si elles ont pu bénéficier, par l'intermédiaire d'une personne responsable de leur sécurité, d'une surveillance ou d'instructions préalables concernant l'utilisation de l'appareil.
- Si le câble d'alimentation est endommagé, il doit être remplacé par le fabricant, son service après-vente ou des personnes de qualification similaire afin d'éviter tout danger. N'utilisez pas l'appareil tant que la réparation n'a pas été effectuée.
- Le démontage ou la modification du produit affecte sa sécurité. Attention : risque de blessures !
- Toute modification ou réparation de l'appareil ou de ses accessoires doit être effectuée exclusivement par le fabricant ou par un spécialiste dûment autorisé.
- Veuillez à ce que le produit soit alimenté par une prise USB facilement accessible afin de pouvoir débrancher l'appareil rapidement en cas d'urgence.
- N'ouvrez pas le produit vous-même. Ne tentez jamais de réparer vous-même le produit !
- Manipulez le produit avec précaution. Un coup, un choc, ou une chute, même de faible hauteur, peut l'endommager.
- N'exposez pas le produit à l'humidité ni à une chaleur extrême.
- Ne plongez jamais le produit dans l'eau ni dans aucun autre liquide.
- N'utilisez jamais l'appareil s'il présente un dysfonctionnement, s'il a été plongé dans l'eau, s'il est tombé ou a été endommagé d'une autre manière.

- Il est dans votre intérêt de respecter l'aspect privé ainsi que le droit à l'image et à la parole des personnes que vous enregistrez.
- Surveillez les enfants pour vous assurer qu'ils ne jouent pas avec l'appareil.
- En raison des signaux bluetooth, veillez à maintenir une distance de sécurité suffisante entre l'appareil et toute personne pourvue d'un stimulateur cardiaque. En cas de doute ou de questions, adressez-vous au fabricant du stimulateur cardiaque ou à votre médecin.
- N'utilisez pas ce produit à proximité d'appareils médicaux.
- Aucune garantie ne pourra être appliquée en cas de mauvaise utilisation.
- Le fabricant décline toute responsabilité en cas de dégâts matériels ou dommages (physiques ou moraux) dus à une mauvaise utilisation et/ou au non-respect des consignes de sécurité.
- Sous réserve de modification et d'erreur !

Consignes importantes pour le traitement des déchets

Cet appareil électronique ne doit **PAS** être jeté dans la poubelle de déchets ménagers. Pour l'enlèvement approprié des déchets, veuillez vous adresser aux points de ramassage publics de votre municipalité.

Les détails concernant l'emplacement d'un tel point de ramassage et des éventuelles restrictions de quantité existantes par jour/mois/année, ainsi que sur des frais éventuels de collecte, sont disponibles dans votre municipalité.

Déclaration de conformité

La société PEARL.GmbH déclare le produit NX-4668 conforme aux directives actuelles suivantes du Parlement Européen : 2011/65/UE et (EU)2015/863, relatives à la limitation de l'utilisation de certaines substances dangereuses dans les équipements électriques et électroniques, 2014/30/UE, concernant la compatibilité électromagnétique, et 2014/53/UE, concernant la mise à disposition sur le marché d'équipements radioélectriques.



Service Qualité

Dipl. Ing. (FH) Andreas Kurtasz

La déclaration de conformité complète du produit est disponible en téléchargement à l'adresse www.pearl.fr/support/notices ou sur simple demande par courriel à qualite@pearl.fr.

Contrat de licence logiciel libre

Ce produit contient un logiciel distribué entièrement ou partiellement sous licence publique générale GNU, Version 2 (GPL). Puisqu'il s'agit d'un logiciel libre de droits, ses développeurs déclinent toute responsabilité en cas de dégâts ou dommages (physiques ou moraux) dus à une mauvaise utilisation. Veuillez noter que la garantie du matériel n'est bien entendu pas concernée.

L'intégralité du contrat de licence logiciel libre du produit est disponible en téléchargement à l'adresse <https://www.pearl.fr/support/notices>. Si vous avez des questions, n'hésitez pas à nous contacter sur <https://www.pearl.fr>.