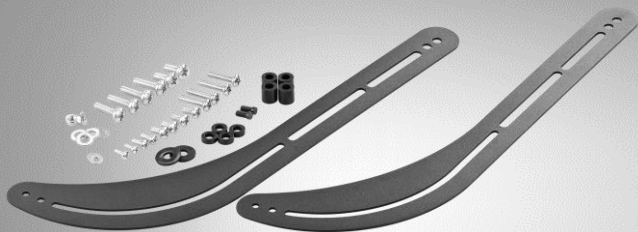


# Support mural pour barre de son

## Mode d'emploi



# Table des matières

<b>Votre nouveau support mural .....</b>	<b>3</b>
Contenu .....	3
<b>Consignes préalables .....</b>	<b>4</b>
Consignes de sécurité .....	4
Consignes importantes concernant le traitement des déchets .....	5
<b>Description du produit .....</b>	<b>6</b>
<b>Avant l'installation.....</b>	<b>8</b>
<b>Montage.....</b>	<b>9</b>

# Votre nouveau support mural

**Chère cliente, cher client,**

Nous vous remercions d'avoir choisi ce support mural très simple à installer et qui maintient à la perfection votre barre de son.

Afin d'utiliser au mieux votre nouveau produit, veuillez lire attentivement ce mode d'emploi et respecter les consignes et astuces suivantes.

## Contenu

- Support mural
- Vis
- Mode d'emploi

# Consignes préalables

## Consignes de sécurité

- Ce mode d'emploi vous permet de vous familiariser avec le fonctionnement du produit. Conservez-le précieusement afin de pouvoir le consulter en cas de besoin.
- Pour connaître les conditions de garantie, veuillez contacter votre revendeur. Veuillez également tenir compte des conditions générales de vente !
- Veuillez à utiliser le produit uniquement comme indiqué dans la notice. Une mauvaise utilisation peut endommager le produit ou son environnement.
- Le démontage ou la modification du produit affecte sa sécurité. Attention, risque de blessures !
- N'ouvrez jamais l'appareil. Ne tentez jamais de réparer vous-même le produit !
- Manipulez le produit avec précaution. Un coup, un choc, ou une chute, même de faible hauteur, peut l'endommager.
- N'exposez pas le produit à l'humidité ni à une chaleur extrême.
- Ne plongez jamais le produit dans l'eau ni dans aucun autre liquide.
- Surveillez les enfants pour vous assurer qu'ils ne jouent pas avec l'appareil.
- Utilisez un équipement de sécurité et les outils adaptés.

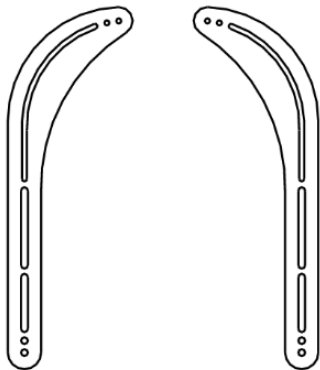
- Maintenez les petites pièces hors de la portée des enfants : risque d'étouffement !
- Utilisez le produit uniquement en intérieur !
- Aucune garantie ne pourra être appliquée en cas de mauvaise utilisation.
- Le fabricant décline toute responsabilité en cas de dégâts matériels ou dommages (physiques ou moraux) dus à une mauvaise utilisation et/ou au non-respect des consignes de sécurité.
- Sous réserve de modification et d'erreur !

## **Consignes importantes concernant le traitement des déchets**

Cet appareil électronique ne doit PAS être jeté dans la poubelle de déchets ménagers. Pour l'enlèvement approprié des déchets, veuillez vous adresser aux points de ramassage publics de votre municipalité.

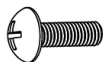
Les détails concernant l'emplacement d'un tel point de ramassage et des éventuelles restrictions de quantité existantes par jour/mois/année, ainsi que sur des frais éventuels de collecte, sont disponibles dans votre municipalité.

## Description du produit



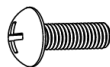
M4x14(X2)

A



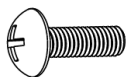
M5x14(X2)

B

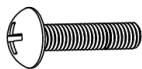


M6x14(X4)

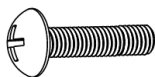
C



M8x20(X2)  
D



M6x30(X4)  
E



M8x30(X4)  
F



D5(X2)  
G



D8(X4)  
H



I (x4)



J (x4)



K (x2)



M6x12 (x2)  
L



M6(x2)  
M

## Avant l'installation

Lors de l'assemblage et de l'installation, veuillez respecter les consignes de ce mode d'emploi. Les supports doivent être montés uniquement comme indiqué dans ce mode d'emploi. Assurez-vous que les surfaces, sur lesquelles vous accrochez le support ainsi que les autres éléments, peuvent supporter cette charge. N'utilisez que les vis fournies et veillez à ne pas trop les serrez !

Contrôlez régulièrement (tous les trois mois) le maintien et la stabilité de la fixation murale.

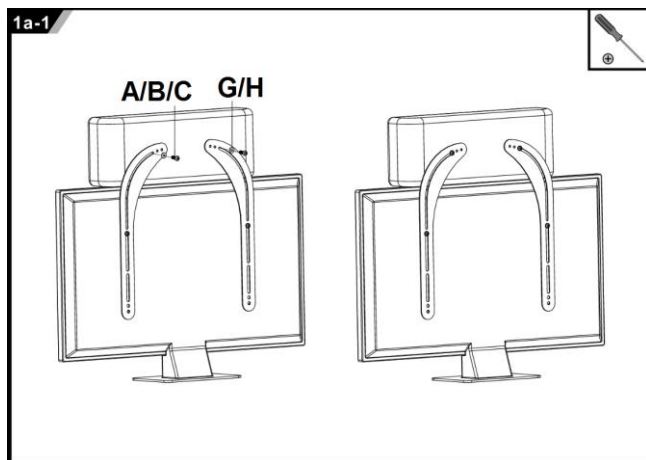
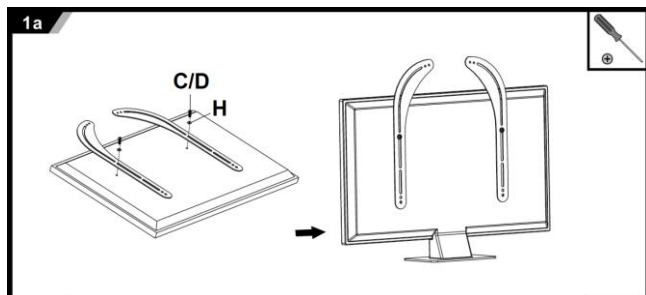


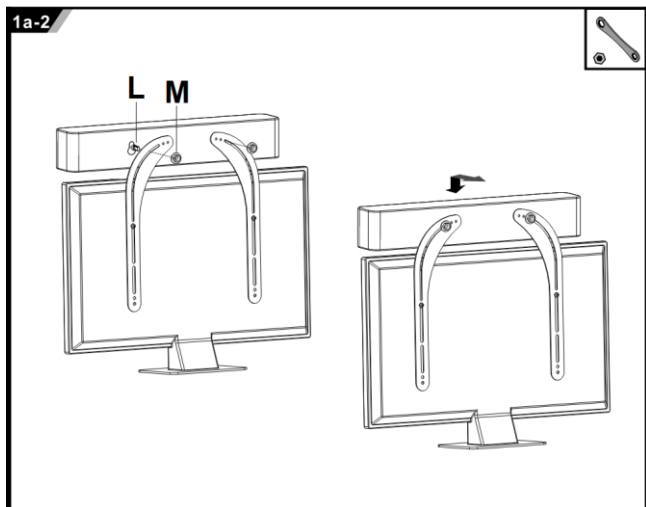
**NOTE :**

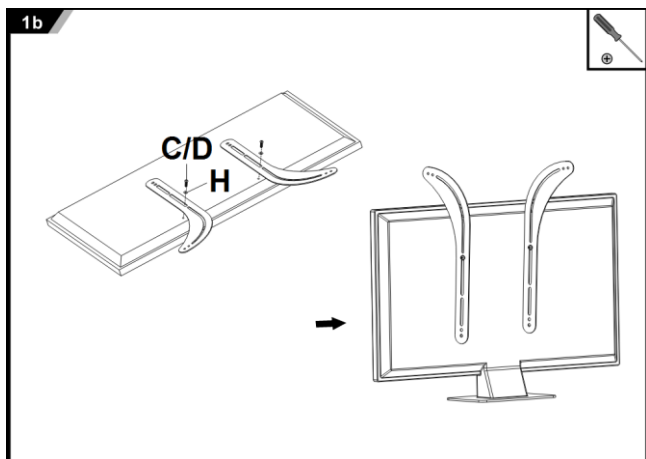
*L'utilisation de matériels dépassant le poids maximal autorisé (15 kg) peut causer des dégâts ainsi que des blessures.*

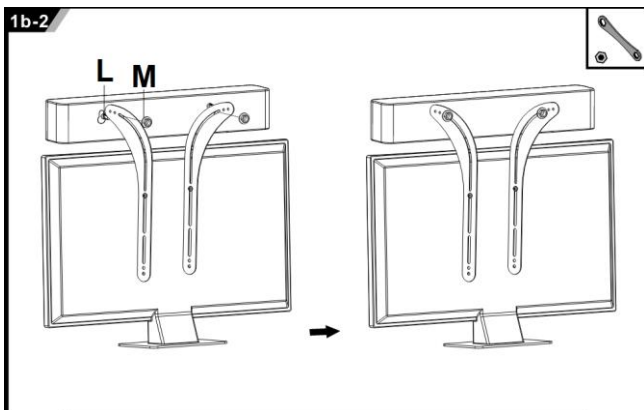
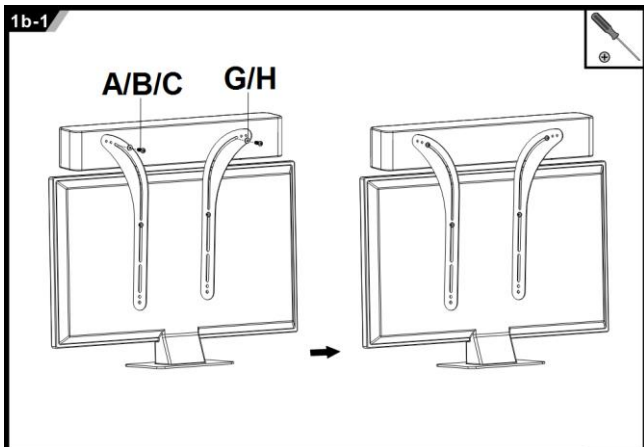


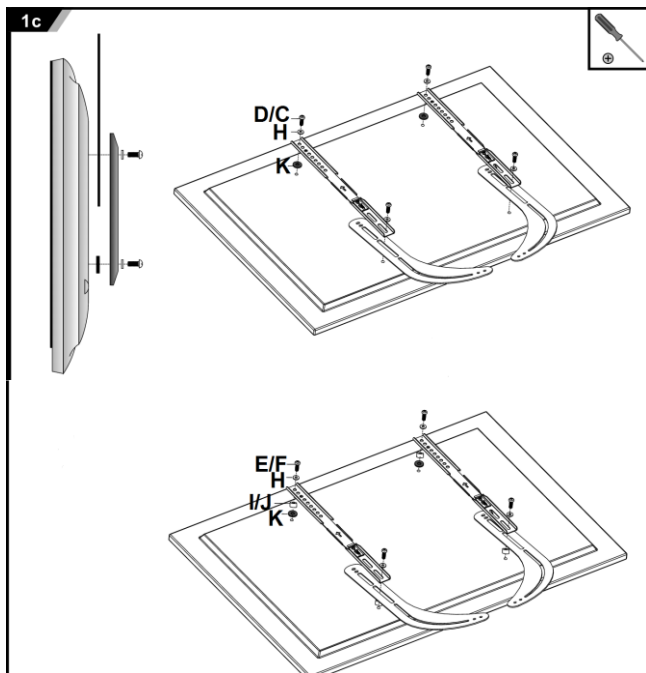
# Montage

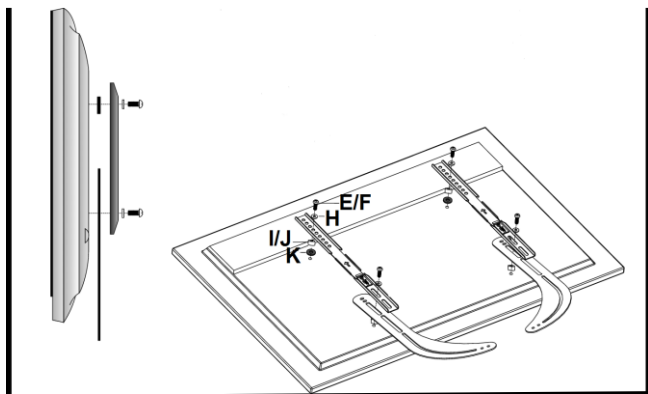














Service commercial : 0033 (0) 3 88 58 02 02

Importé par :

Pearl | 6 rue de la Scheer | F-67600 Sélestat

© REV1 – 09.09.2015 – EX:EsR//BR