

## Sehr geehrte Kunden,

vielen Dank für den Kauf dieses außergewöhnlichen Lautsprechers. Er ist klein, leicht und flexibel und kann daher wirklich überall hin mitgenommen werden. Bitte lesen Sie diese Bedienungsanleitung aufmerksam durch und befolgen Sie die darin enthaltenen Hinweise und Tipps, damit Sie Ihren neuen Vibrationslautsprecher stets optimal einsetzen können.

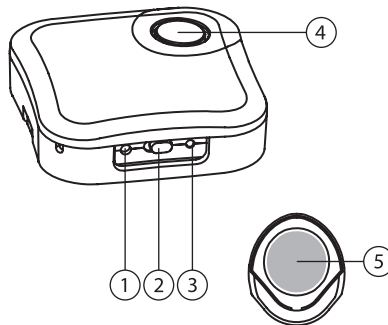
## Lieferumfang

- Vibrationslautsprecher
- USB-Stromkabel
- Bedienungsanleitung

Sie benötigen zusätzlich:  
2 Batterien des Typs AAA

## Produktdetails

1. Stromanschluss
2. Ein/Aus-Schalter
3. Betriebs-LED
4. Akustik-Generator
5. Klebefläche



## Batterien einlegen

Drücken Sie die beiden Clips an der Rückseite des Lautsprechers zusammen und nehmen Sie den Deckel ab. Legen Sie zwei Batterien des Typs AAA in das Batteriefach. Achten Sie dabei auf den Hinweis zur Polarität am Boden des Batteriefachs.

## Vorbereitung

Nehmen Sie den Akustik-Generator ab und wickeln Sie das Kabel ab. Nehmen Sie den 3,5mm-Klinkenstecker aus seiner Vertiefung. Nehmen Sie die Schutzfolie der Klebefläche ab und kleben Sie den Akustik-Generator auf einen Resonanzkörper.



### HINWEIS:

Ein Resonanzkörper ist ein Hohlkörper aus Holz oder Metall, der Töne verstärkt. Ein Resonanzkörper mit glatter Oberfläche (beispielsweise ein Karton, ein Fenster oder eine Dose sind besonders gut geeignet). Experimentieren Sie mit verschiedenen Oberflächen, um den optimalen Klang zu finden.

## Verwendung

Verbinden Sie den Vibrationslautsprecher mit einer Musikquelle, beispielsweise einem MP3-Player. Verbinden Sie dann den Vibrationslautsprecher über das mitgelieferte USB-Stromkabel mit einem USB-Port der Musikquelle oder versichern Sie sich, dass Batterien eingelegt sind. Schieben Sie nun den Ein/Aus-Schalter nach rechts. Die Betriebs-LED leuchtet auf. Nun können Sie Musik abspielen.

## Pflegehinweise

Die Klebefläche des Akustik-Generators besteht aus hochwertigem Polyurethan. Dieser besondere Kunststoff kann immer wieder an einer neuen Oberfläche befestigt werden. Sollte die Haftfähigkeit des Akustik-Generators nachlassen, können Sie diese wieder herstellen. Halten Sie einen Finger kurz unter Wasser und streichen Sie dann mit dem feuchten Finger sanft über die Klebefläche. Achten Sie darauf, dass kein Wasser ins Innere des Akustik-Generators dringt. Lassen Sie den Akustik-Generator dann trocknen.



### ACHTUNG:

**Trocknen Sie den Akustik-Generator keinesfalls mit einem Tuch, da dadurch die Klebefläche beschädigt werden kann.**

## Sicherheitshinweise & Gewährleistung

- Diese Bedienungsanleitung dient dazu, Sie mit der Funktionsweise dieses Produktes vertraut zu machen. Bewahren Sie diese Anleitung daher stets gut auf, damit Sie jederzeit darauf zugreifen können.
- Sie erhalten bei Kauf dieses Produktes zwei Jahre Gewährleistung auf Defekt bei sachgemäßem Gebrauch. Bitte beachten Sie auch die allgemeinen Geschäftsbedingungen!
- Bitte verwenden Sie das Produkt nur in seiner bestimmungsgemäßen Art und Weise. Eine anderweitige Verwendung führt eventuell zu Beschädigungen am Produkt oder in der Umgebung des Produktes.
- Ein Umbauen oder Verändern des Produktes beeinträchtigt die Produktsicherheit. Achtung Verletzungsgefahr!
- Öffnen Sie das Produkt niemals eigenmächtig. Führen Sie Reparaturen nie selber aus!
- Behandeln Sie das Produkt sorgfältig. Es kann durch Stöße, Schläge oder Fall aus bereits geringer Höhe beschädigt werden.
- Halten Sie das Produkt fern von Feuchtigkeit und extremer Hitze.
- Tauchen Sie das Produkt niemals in Wasser oder andere Flüssigkeiten.



### ACHTUNG:

**Es wird keine Haftung für Folgeschäden übernommen. Technische Änderungen und Irrtümer vorbehalten!**

## Wichtige Hinweise zur Entsorgung

Dieses Elektrogerät gehört **NICHT** in den Hausmüll. Für die fachgerechte Entsorgung wenden Sie sich bitte an die öffentlichen Sammelstellen in Ihrer Gemeinde. Einzelheiten zum Standort einer solchen Sammelstelle und über ggf. vorhandene Mengenbeschränkungen pro Tag/ Monat/ Jahr sowie über etwaig anfallende Kosten bei Abholung entnehmen Sie bitte den Informationen der jeweiligen Gemeinde.

## Wichtige Hinweise zu Batterien und deren Entsorgung

Batterien gehören **NICHT** in den Hausmüll. Als Verbraucher sind Sie gesetzlich verpflichtet, gebrauchte Batterien zur fachgerechten Entsorgung zurückzugeben. Sie können Ihre Batterien bei den öffentlichen Sammelstellen in Ihrer Gemeinde abgeben oder überall dort, wo Batterien der gleichen Art verkauft werden.

- Verwenden Sie immer Batterien desselben Typs zusammen und ersetzen Sie immer alle Batterien im Gerät zur selben Zeit!
- Verwenden Sie niemals gleichzeitig Akkus und Batterien in einem Gerät. Das kann zur Überhitzung der Batterien und zu Fehlfunktionen am Gerät führen.
- Achten Sie unbedingt auf die richtige Polarität der Akkus oder Batterien. Falsch eingesetzte Akkus oder Batterien können zur Zerstörung des Gerätes führen - Brandgefahr.
- Versuchen Sie nicht, Batterien oder Akkus zu öffnen und werfen Sie Batterien nicht in Feuer.
- Batterien, aus denen Flüssigkeit austritt, sind gefährlich. Berühren Sie diese nur mit geeigneten Handschuhen.
- Batterien gehören nicht in die Hände von Kindern.
- Nehmen Sie die Batterien aus dem Gerät, wenn Sie es für längere Zeit nicht benutzen.

## Chère cliente, Cher client,

Nous vous remercions pour l'achat de cet article. Cette enceinte est petite, légère et adaptable pour être véritablement emportée partout. Vous avez seulement besoin d'une caisse de résonance et d'une source musicale.

Afin d'utiliser au mieux votre nouveau produit, veuillez lire attentivement ce mode d'emploi et respecter les consignes et astuces suivantes.

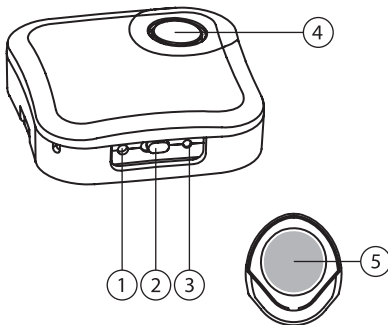
## Contenu

- Enceinte à vibration
- Câble USB
- Mode d'emploi

Alimentation via  
2 piles de type AAA non fournies.

## Description du produit

1. Port d'alimentation
2. Interrupteur marche/arrêt
3. Témoin LED de fonctionnement
4. Générateur acoustique
5. Surface autocollante



## Mise en place des piles

Pincez les deux clips au dos de l'enceinte et enlevez le couvercle. Installez deux piles AAA dans le compartiment. Respectez les consignes de polarité inscrites dans le socle du compartiment.

## Préparation

Sortez le générateur acoustique et déroulez le câble. Sortez le connecteur jack 3,5 mm de son logement. Retirez le film protecteur de la surface autocollante et collez le générateur acoustique sur un caisson de résonance.



### REMARQUE :

*Un caisson de résonance est un objet creux en bois ou en métal, qui amplifie le son. Une caisse de résonance avec surface lisse (comme une boîte en carton, une fenêtre ou une boîte) est particulièrement bien adaptée. Expérimentez différentes surfaces pour trouver le meilleur son possible.*

## Utilisation

Branchez l'enceinte à vibration avec une source musicale, par exemple un lecteur MP3. Branchez ensuite l'enceinte à vibration à un port USB alimenté via le câble USB ou assurez-vous que les piles soient insérées. Poussez le bouton Marche/Arrêt vers la droite. Le témoin LED s'allume. Vous pouvez diffuser de la musique.

## Entretien

La surface adhésive du générateur acoustique contient du polyuréthane de haute qualité. Cette matière plastique spéciale peut se détacher et se recoller plusieurs fois sur différentes surfaces. Si l'adhérence du générateur acoustique baisse, vous pouvez la raviver. Mettez un doigt sous l'eau puis frottez doucement sur la surface adhésive pour la nettoyer. Assurez-vous que l'eau ne pénètre pas dans l'intérieur du générateur acoustique. Laissez ensuite sécher le générateur acoustique.



### ATTENTION :

*ne pas sécher le générateur acoustique avec un chiffon, car cela pourrait endommager la surface adhésive.*

## Consignes de sécurité

- Ce mode d'emploi vous permet de vous familiariser avec le fonctionnement du produit. Conservez précieusement ce mode d'emploi afin de pouvoir le consulter en cas de besoin.
- Concernant les conditions de garantie, veuillez contacter votre revendeur. Veuillez également tenir compte des conditions générales de vente !
- Utilisez le produit uniquement comme indiqué dans la notice. Une mauvaise utilisation peut endommager le produit ou les appareils voisins.
- Un démontage ou la modification du produit affecte sa sécurité. Attention ! Risque de blessures !
- Ne démontez pas l'appareil, sous peine de perdre toute garantie. Ne pas tenter de réparation !
- Faites attention lorsque vous manipulez votre produit. Une chute ou un coup peuvent l'abîmer.
- Ne pas exposer le produit à l'humidité ni à la chaleur extrême.



### ATTENTION:

*Le fabricant décline toute responsabilité en cas de dégâts consécutifs. Sous réserve de modification et d'erreur !*

## Conseils importants concernant le recyclage

Cet appareil électronique ne doit **PAS** être jeté dans la poubelle de déchets ménagers. Pour l'enlèvement approprié des déchets, veuillez vous adresser aux points de ramassage publics de votre municipalité.

Les détails concernant l'emplacement d'un tel point de ramassage et des éventuelles restrictions de quantité existantes par jour/mois/année ainsi que sur des frais éventuels de collecte sont disponibles dans votre municipalité.

## Conseils importants sur les piles et leur recyclage

Les piles ne doivent **PAS** être jetées dans la poubelle ordinaire. Chaque consommateur est aujourd'hui obligé de jeter les batteries usées dans les poubelles spécialement prévues à cet effet.

Vous pouvez laisser vos piles dans les déchetteries municipales et dans les lieux où elles sont vendues.

- N'utilisez que des piles du même type ensemble et remplacez-les toutes en même temps!
- Ne pas utiliser des accus et des piles en même temps. Risque de surchauffe des piles et de panne de l'appareil.
- Respectez la polarité des accus et des piles. Un mauvais sens d'insertion peut mettre l'appareil en panne - Risque d'incendie.
- Ne pas ouvrir les piles, ne pas les jeter au feu.
- Les piles dont s'échappe du liquide sont dangereuses. Ne les manipulez pas sans gants adaptés.
- Maintenez les piles hors de portée des enfants.
- Sortez les piles de l'appareil, si vous ne comptez pas l'utiliser pendant un long moment. em Gerät, wenn Sie es für längere Zeit nicht benutzen.