

Chère cliente, cher client,

Nous vous remercions pour le choix de cet adaptateur, qui vous permet de photographier directement des diapositives et des négatifs avec votre appareil photo. Afin d'utiliser au mieux votre nouveau produit, veuillez lire attentivement ce mode d'emploi et respecter les consignes et astuces suivantes.

Contenu

- Adaptateur pour objectif (52 mm)
- Mode d'emploi

Accessoires (non fournis) :

Accessoire requis : appareil photo numérique avec objectif



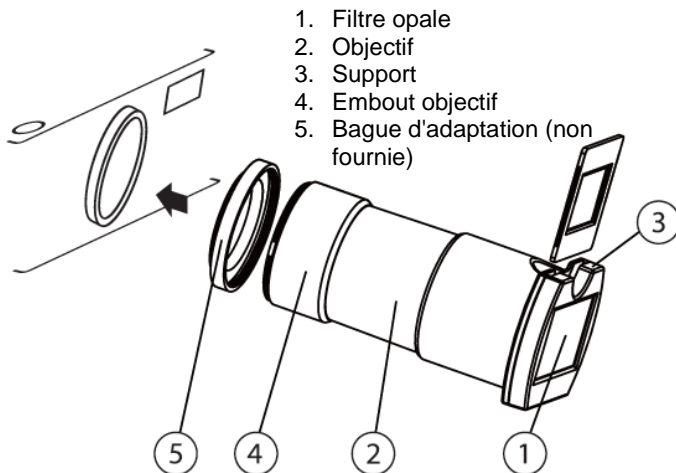
NOTE :

Si vous utilisez un appareil photo avec un objectif d'une autre taille, vous pouvez utiliser une bague d'adaptation pour fixer l'adaptateur.

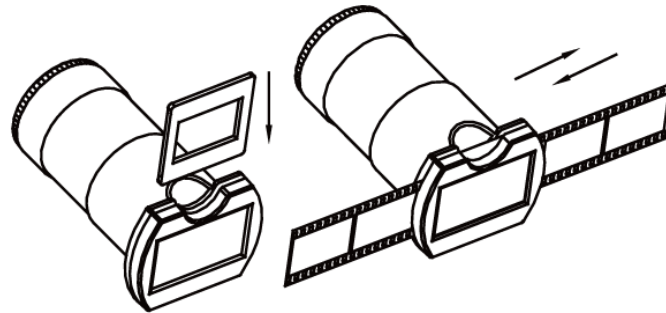
Accessoires optionnels

- Bague adaptatrice pour objectif 58 mm, réf. NC-1750-675
- Bague adaptatrice pour objectif 62 mm, réf. NC-1751-675
- Bague adaptatrice pour objectif 67 mm, réf. NC-1752-675
- Bague adaptatrice pour objectif 72 mm, réf. NC-1753-675
- Bague adaptatrice pour objectif 77 mm, réf. NC-1754-675

Description du produit



Utilisation



1. Vissez l'embout sur un objectif 52 mm ou utilisez un adaptateur (voir Accessoires optionnels)
2. Réglez l'appareil photo sur mise au point manuelle.
3. Orientez l'appareil photo vers une source de lumière.



NOTE :

N'orientez pas l'appareil photo vers une source de lumière trop forte, comme un projecteur ou le soleil.

4. Ajustez la balance et la mise au point jusqu'à ce que l'image affichée soit parfaitement nette.
5. Tournez le support, de manière à ce que l'image apparaisse droite.
6. Réglez le zoom.
7. Insérez une diapositive ou faites glisser un film négatif à travers le support.
8. Prenez les photos.



NOTE :

Dans certains cas, les images doivent encore être pivotées ou retravaillées. Pour un résultat optimal de la capture photo, consultez également le mode d'emploi de votre appareil photo

Consignes de sécurité

- Ce mode d'emploi vous permet de vous familiariser avec le fonctionnement du produit. Conservez-le précieusement afin de pouvoir le consulter en cas de besoin.
- Pour connaître les conditions de garantie, veuillez contacter votre revendeur. Veuillez également tenir compte des conditions générales de vente !
- Veillez à utiliser le produit uniquement comme indiqué dans la notice. Une mauvaise utilisation peut endommager le produit ou son environnement.
- Le démontage ou la modification du produit affecte sa sécurité. Attention, risque de blessure !
- Ne démontez pas l'appareil, sous peine de perdre toute garantie. Ne tentez jamais de réparer vous-même le produit !
- Manipulez le produit avec précaution. Un coup, un choc, ou une chute, même de faible hauteur, peut l'endommager.
- N'exposez pas le produit à l'humidité ni à une chaleur extrême.
- Ne plongez jamais l'appareil dans l'eau ni dans aucun autre liquide.
- Surveillez les enfants pour vous assurer qu'ils ne jouent pas avec l'appareil.
- Aucune garantie ne pourra être appliquée en cas de mauvaise utilisation.
- Le fabricant décline toute responsabilité en cas de dégâts matériels ou dommages (physiques ou moraux) dus à une mauvaise utilisation et/ou au non-respect des consignes de sécurité.
- Sous réserve de modification et d'erreur !