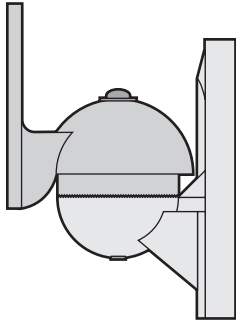
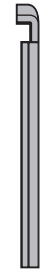
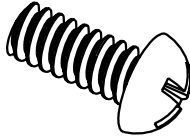
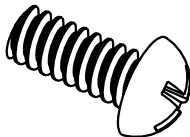
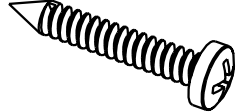
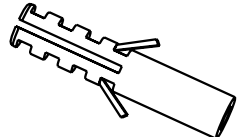


Sehr geehrte Kunden,

vielen Dank für den Kauf dieser Kompakt-Halterung. Befestigen Sie Ihre Satelliten-Lautsprecher jetzt für ideale Klangqualität direkt an der Wand.
Bitte beachten Sie die Hinweise und Tipps dieser Montageanleitung, damit Sie Ihre Lautsprecher optimal einsetzen können.

Lieferumfang

		
2 x Wandhalterungs-Set	2 x Metallschiene	2 x Schienenschraube
		
2 x Befestigungsschraube	4 x Holzschraube	4 x Dübel

Sicherheitshinweise & Gewährleistung

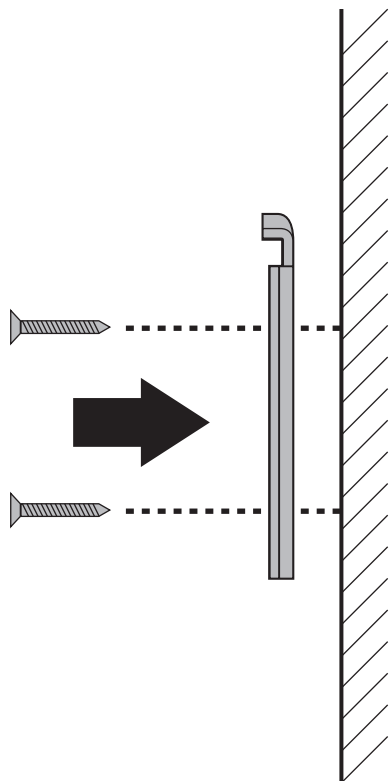
- Diese Montageanleitung dient dazu, Sie mit der Funktionsweise dieses Produktes vertraut zu machen. Bewahren Sie diese Anleitung daher stets gut auf, damit Sie jederzeit darauf zugreifen können.
- Sie erhalten bei Kauf dieses Produktes zwei Jahre Gewährleistung auf Defekt bei sachgemäßem Gebrauch. Bitte beachten Sie auch die allgemeinen Geschäftsbedingungen!
- Bitte verwenden Sie das Produkt nur in seiner bestimmungsgemäßen Art und Weise. Eine anderweitige Verwendung führt eventuell zu Beschädigungen am Produkt oder in der Umgebung des Produktes.
- Ein Umbauen oder Verändern des Produktes beeinträchtigt die Produktsicherheit. Achtung Verletzungsgefahr!
- Führen Sie Reparaturen nie selber aus!
- Behandeln Sie das Produkt sorgfältig. Es kann durch Stöße, Schläge oder Fall aus bereits geringer Höhe beschädigt werden.
- Halten Sie das Produkt fern von Feuchtigkeit und extremer Hitze.



ACHTUNG:

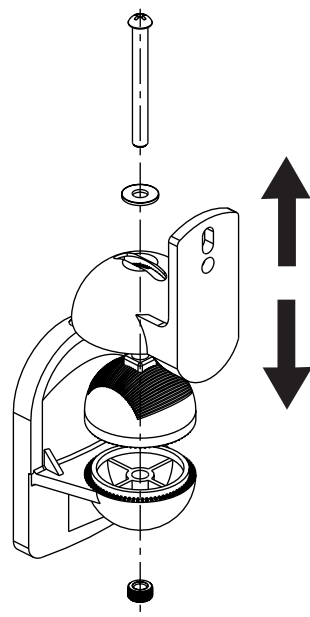
*Es wird keine Haftung für Folgeschäden übernommen.
Technische Änderungen und Irrtümer vorbehalten!*

SCHRITT 1



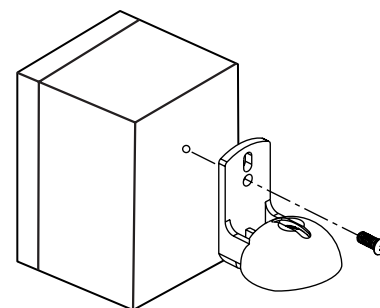
Verschrauben Sie die Metallschienen der Wandhalterung fest mit der Wand.

SCHRITT 2



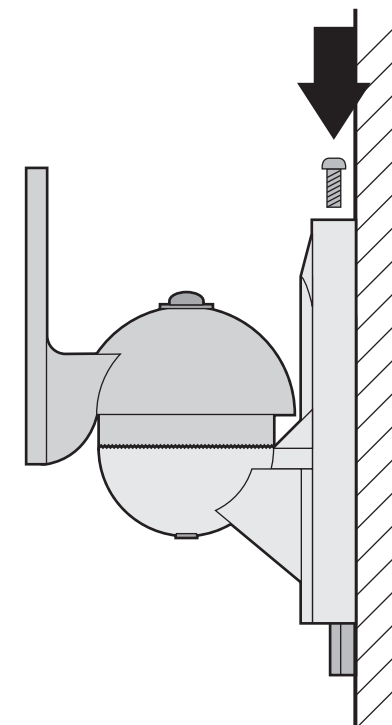
Setzen Sie die Wandhalterungs-Sets zusammen und schrauben Sie sie mit einem kleinen Kreuzschraubenzieher fest.

SCHRITT 3



Verwenden Sie die Befestigungsschrauben, um Ihre Satellitenboxen mit den Halterungen zu verbinden.

SCHRITT 4



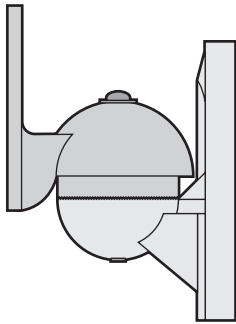
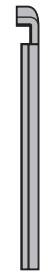
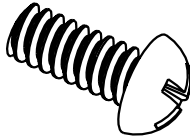
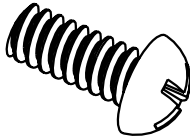
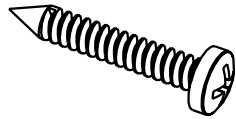
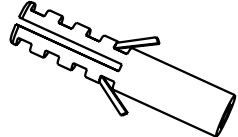
Setzen Sie die Halterungen mit den montierten Lautsprechern auf die Metallschienen. Schrauben Sie die Halterungen an den Metallschienen fest.

Chère cliente, cher client,

Nous vous remercions pour l'achat de cet article. Fixez vos haut-parleurs satellites au mur pour une qualité de son constante et optimale.

Afin d'utiliser au mieux votre nouveau produit, veuillez lire attentivement ce mode d'emploi et respecter les consignes et astuces suivantes.

Contenu

		
<p>2 x support de fixation murale (en plusieurs éléments)</p>	<p>2 x rails métallique</p>	<p>2 x vis pour les rails métalliques</p>
		
<p>2 x vis de montage</p>	<p>4 x vis en bois</p>	<p>4 x cheville</p>

Consignes de sécurité

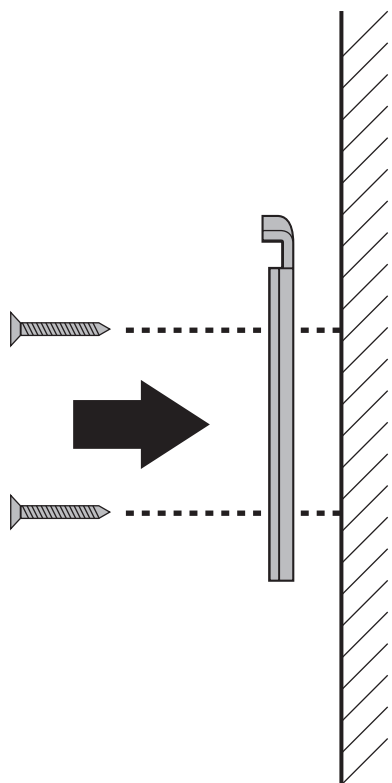
- Ce guide de montage vous permet de vous familiariser avec le fonctionnement du produit. Conservez-le afin de pouvoir le consulter en cas de besoin.
- Concernant les conditions de garantie, veuillez contacter votre revendeur. Veuillez également tenir compte des conditions générales de vente !
- Veillez à utiliser le produit uniquement comme indiqué dans la notice. Une mauvaise utilisation peut endommager le produit ou son environnement.
- Le démontage ou la modification du produit affecte sa sécurité. Attention risque de blessure !
- Ne tentez jamais de réparer vous-même le produit !
- Manipulez le produit avec précaution. Un coup, un choc, ou une chute, même de faible hauteur, peuvent l'endommager.
- N'exposez pas le produit à l'humidité ni à une chaleur extrême.



ATTENTION :

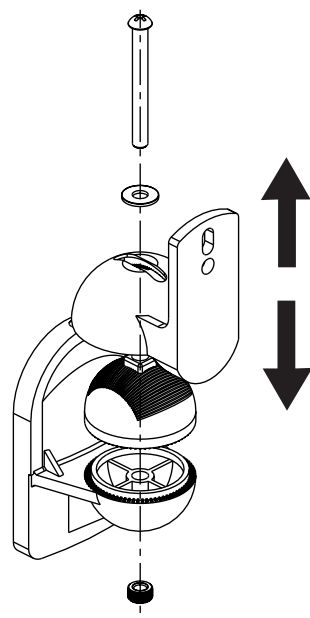
Le fabricant décline toute responsabilité en cas de dégâts dus à une mauvaise utilisation. Sous réserve de modification et d'erreur !

ÉTAPE 1



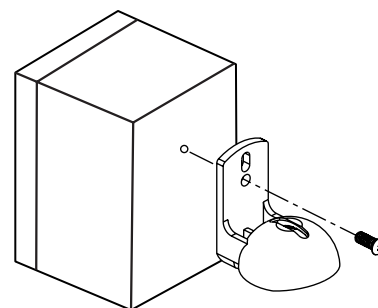
Vissez fermement au mur les rails métalliques de chaque support.

ÉTAPE 2



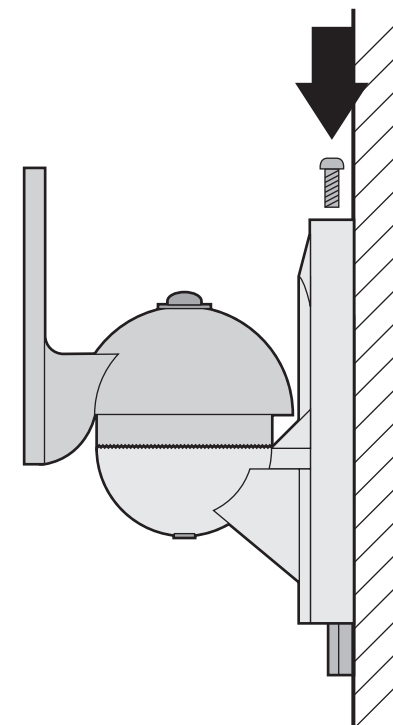
Assemblez les éléments de chaque support et vissez-les fermement à l'aide d'un petit tournevis cruciforme.

ÉTAPE 3



Utilisez les vis de fixation pour fixer vos boîtiers satellites à chaque support.

ÉTAPE 4



Placez les supports sur les rails métalliques.
Vissez fermement les supports aux rails métalliques.